

**Pfaff 26**



# **Bestandteileliste**

List of spare parts

Liste de pikes détachées

Lista de piezas de repuesto

Die Inhaltsübersicht auf Seite 3 gibt einen Überblick über die Aufgliederung der Liste.  
 Die Teile sind so abgebildet, wie sie in der Maschine funktionsmäßig zusammengehören.  
 Die gestrichelten Abbildungen zeigen, wo die daneben abgebildeten Teile hingehören.  
 Die Einrahmungen auf den Bildseiten zeigen, aus welchen Einzelteilen sich die Gruppenteile zusammensetzen.  
 Nähwerkzeuge und Apparate sind der Unterklassen-Ausstattung zu entnehmen (siehe Anhang).  
 Die auf den Bildseiten verwendeten Schlüsselzeichen (□; ◻; ◻ usw.) sind in Register „O“ zusammengefaßt und erläutert.  
 Das Erstellungsdatum ist auf den einzelnen Seiten oben rechts angegeben. Bei Austausch bitte Datum beachten.  
 Ergänzungen und Änderungen werden durch den Änderungsdienst bekanntgegeben.  
 Konstruktionsänderungen vorbehalten.

For the various sections of this catalogue, please refer to the "Contents" on page 3.  
 The parts are illustrated as they belong together in the machine.  
 The dashed illustrations show where the adjacent parts belong.  
 The framed-in sections on the illustration pages show the individual parts comprising a group.  
 For sewing parts and attachments please refer to the subclass listing (see appendix).  
 The reference keys (□, ◻, ◻ etc.) used on the illustration pages are compiled and explained in section "O".  
 The date of preparation of the individual pages is indicated in the upper right-hand corner. Please note the new date on revised sheets.  
 All alterations and modifications will be announced by special circulars.  
 Subject to alterations in design.

La table des matières, page 3, donne un aperçu sur la subdivision de la liste.  
 Les pièces figurent sur l'illustration comme elles vont ensemble.  
 Les figures en tirets montrent le lieu de montage des pièces figurant à côté.  
 Les parties encadrées sur les pages à illustration représentent les pièces individuelles formant groupe.  
 Pour les organes de couture et les appareils, veuillez vous référer à la fiche équipement de sous-classes (voir en annexe).  
 Les symboles (□, ◻, ◻ etc.) utilisés sur les pages illustrées sont regroupés et expliqués au registre „O”.  
 La date de parution des différentes planches est indiquée dans l'angle supérieur droit. Veiller à toujours n'utiliser que les planches les plus récentes.  
 Les changements seront portés à votre connaissance par l'intermédiaire de notre service de mise à jour.  
 Sous réserve de modifications.

En la página 3, bajo el título "contenido", puede verse un resumen de la división de la "lista de piezas".  
 Las piezas están ilustradas como funcionan en la máquina.  
 Las figuras a base de líneas entrecortadas muestran dónde y cómo van montadas las piezas ilustradas al lado.  
 Los recuadros en las páginas ilustradas indican las piezas individuales de que se componen los grupos.  
 Para los órganos de costura y aparatos, véase la „Dotación de subclases" (en el anexo).  
 Los símbolos clave (□, ◻, ◻, etc.) utilizados en las páginas ilustradas se hallan recopilados y explicados en el registro „O”.  
 La fecha en que cada una de las páginas ha sido editada se halla indicada en la esquina derecha superior. Al reemplazar unas hojas por otras se ruega tener en cuenta la fecha.  
 Todo suplemento y modificación se dará a conocer a través de nuestro servicio informativo.  
 Salvo modificaciones técnicas.

Register Section Registre Registro		Seite Page Página
<b>0</b>	Erläuterungen Explanations Légende Explicaciones	4 5 6 7
<b>1</b>	Kopfteile Front parts Pièces de tête Piezas de la cabeza	Pfaff 26 C; D; N8 8
<b>2</b>	Armteile Arm parts Pièces de bras Piezas del brazo	Pfaff 26 C; D; N8 10
<b>3</b>	Grundplattenteile Bedplate parts Pièces du plateau fondamental Piezas de la placa-base	Pfaff 26 C; D; N8 13
<b>4</b>	Ergänzungsteile Complementary parts Pièces complémentaires Piezas especiales	Pfaff 26 B 15
<b>5</b>	Unterklasse Subclass Sous-classe Subclase	- 900/55 17
<b>6</b>	Unterklasse Subclass Sous-classe Subclase	- 944/01 22
<b>7</b>	Zubehörteile Accessory parts Accessoires Accesorios	23
<b>8</b>	Motoranschlußsatz Motor connection kit Jeu de pièces à raccorder le moteur Juego de piezas de conexión del motor	(Ausrüstung mit Motordrehschalter) (equipment with motor turn switch) (avec interrupteur rotatif) (con interruptor giratorio) 25
<b>9</b>	Motoranschlußsatz Motor connection kit Jeu de pièces à raccorder le moteur Juego de piezas de conexión del motor	(Ausrüstung mit Motorschutzschalter) (equipment with motor overload trip) (avec contacteur-disjoncteur) (con interruptor de seguridad) 26
<b>10</b>	Positionsgeber Synchronizer Synchronisateur Sincronizador	28
<b>11</b>	Motor-Zugschalthebel Motor switch lever Lever de commande à tirette du moteur Palanca de mando por tracción para el motor	30
<b>12</b>	Schmiermittel-Tabelle Table of lubricants Tableau des lubrifiants Tabla de lubricantes	31
<b>13</b>	Nummernverzeichnis Numerical index Tableau des numéros Indice numérico	32
Anhang Appendix Annexe Anexo	Unterklassen-Ausstattung Subclass parts Composition des sous-classes Composición de subclases	

00-000 000-00

Hauptgruppenteil, bestehend aus: Gruppenteilen oder  
Gruppenteilen und Einzelteilen oder  
Gruppenteilen, Einzelteilen und Einzelteilen mit Ergänzung.  
(Siehe Einrahmungen auf den Bildseiten)

00-000 000-00

Gruppenteil, bestehend aus: Einzelteilen oder  
Einzelteilen und Einzelteilen mit Ergänzung.  
(Siehe Einrahmungen auf den Bildseiten)

00-000 000-00

Einzelteil mit Ergänzung (siehe Einrahmungen auf den Bildseiten)  
z.B. Stelling mit Schrauben, Nadelstange mit Befestigungsschraube zur Nadel, usw.

00-000 000-00

Einzelteil

C Maschinen-Ausstattung für mittelschwere Materialien.

D Maschinen-Ausstattung für schwere Materialien.

Unterklassenabhängig, Teilenummer siehe Unterklassen-Ausstattung.

4 Ausführungsart (C oder D) bei Bestellung angeben.

6 Nadeldicke und Spitzenform bei Bestellung angeben.

6/1 Nadeldickenabhängig. Bei Bestellung Nadeldicke angeben.

30 Frühere Ausführung, im Ersatzfall wieder bestellen.

30/0 Unterklasse nicht mehr im Programm, jedoch Ersatzteile lieferbar.

31 Einzeln nicht austauschbar. Im Ersatzfall vollständiges Aggregat (eingerahmte Teile) bestellen,  
oder zur Reparatur einsenden.

35 Bei Montage bohren und verstiften.

62/1 Motorbetrieb

62/2 Fußbetrieb

90/1 Für Wechselstrom

90/2 Für Drehstrom

90/5 Zum Anschluß von Positionsgeber Quick B/T an Steuerkasten mit 4-poliger Buchse.

90/6 Zum Anschluß von Positionsgeber Quick B/K an Steuerkasten mit 7-poliger Buchse.

90/7 Langsamnäheinrichtung abschaltbar.

90/9 Für Motoren mit 8-stelliger Typennummer.

94/1 Bei Bestellung angeben: Kabel zu Nr. 91-090 704-91.

94/2 Bei Bestellung angeben: Kabel zu Nr. 91-090 702-91.

0

00-000 000-00

Assembly, consisting of: sub-assemblies or  
sub-assemblies and component parts or  
sub-assemblies, component parts and component plus complementary  
parts.  
(See the framed-in sections on the illustration pages).

00-000 000-00

Sub-assembly, consisting of: component parts or  
component parts and component plus complementary parts.  
(See the framed-in sections on the illustration pages).

00-000 000-00

Component part with complementary parts (see the framed-in sections on the illustration  
pages), e.g. collar with screws, needle bar with needle set screw, etc.

00-000 000-00

Component part

- C Model C for sewing medium-heavy materials.
- D Model D for sewing heavy-weight materials.
- Subclass-dependent, for part number see subclass listing.
- 4 Model (C or D) to be stated on order.
- 6 Needle size and style of point to be stated on order.
- 6/1 Depending on needle size. State needle size on order.
- 30 Earlier version, to be re-ordered for replacement purposes.
- 30/0 Subclass no longer included, but spare parts available
- 31 Cannot be exchanged singly; if defective, order complete assembly (boxed-in parts)  
or return same for repair.
- 35 To be drilled and pinned after assembly.
- 62/1 Motor driven
- 62/2 Pedal driven
- 90/1 For single-phase A.C.
- 90/2 For three-phase A.C.
- 90/5 For connecting Quick synchronizer B/T to control box, with 4-pin plug.
- 90/6 For connecting Quick synchronizer B/K to control box, with 7-pin plug.
- 90/7 Inching device disengageable.
- 90/9 For Motors with 8-digit model number.
- 94/1 To be specified on order: Lead for No. 91-090 704-91.
- 94/2 To be specified on order: Lead for No. 91-090 702-91.

00-000 000-00

Groupe principal de pièces, comprenant: des groupes de pièces ou des groupes de pièces et des pièces détachées ou des groupes de pièces, des pièces détachées et des pièces détachées avec des pièces complémentaires  
(Voir parties encadrées sur illustrations).

00-000 000-00

Groupe de pièces, comprenant: des pièces détachées ou des pièces détachées et des pièces détachées avec pièces complémentaires  
(Voir parties encadrées sur illustrations).

00-000 000-00

Pièce détachée avec pièces complémentaires (Voir parties encadrées sur illustrations).  
Par exemple, bague avec vis, barre à aiguille avec vis de fixation d'aiguille, etc.

00-000 000-00

Pièce détachée

 C

Modèle C pour la couture de matières mi-lourdes.

 D

Modèle D pour la couture de matières lourdes.

Fonction de la sous-classe, pour le numéro de la pièce, voir équipement de sous-classes.

 4

Préciser la version (C ou D) à la commande.

 6

Préciser la grosseur de l'aiguille et la forme de pointe à la commande.

 6/1Fonction de la grosseur de l'aiguille.  
Prière de préciser grosseur à la commande. 30

Ancienne version, à commander à nouveau pour échange.

 30/0

Sous-classe retirée du programme; les pièces de rechange sont toutefois livrables.

 31

Pièces seules non interchangeables, si nécessaire, commander élément complet (encadré) ou le renvoyer pour réparation.

 35

Percée et goupillée après montage.

 62/1

Commande par moteur.

 62/2

Commande par pédale.

 90/1

Pour du courant alternatif

 90/2

Pour du courant triphasé

 90/5

Pour raccorder le synchronisateur Quick B/T sur la boîte de contrôle avec prise à 4 pôles.

 90/6

Pour raccorder le synchronisateur Quick B/K sur la boîte de contrôle avec prise à 7 pôles.

 90/7

Réducteur de vitesse débrayable.

 90/9

Pour moteurs avec numéro de modèle à 8 chiffres.

 94/1A préciser à la commande: fil pour n° 91-090 704-91. 94/2A préciser à la commande: fil pour n° 91-090 702-91.

00-000 000-00

Grupo principal de piezas, compuesto de: subgrupo de piezas o subgrupo de piezas y piezas individuales o subgrupo de piezas, piezas individuales y piezas complementarias  
(véanse los recuadros en las páginas ilustradas)

00-000 000-00

Subgrupo de piezas, compuesto de: piezas individuales o piezas individuales y piezas complementarias  
(véanse los recuadros en las páginas ilustradas).

00-000 000-00

Pieza individual con pieza complementaria (véanse los recuadros en las páginas ilustradas).  
Por ejemplo: anillo de ajuste con tornillo, barra de aguja con tornillo de fijación para la aguja, etc.

00-000 000-00

Pieza individual

Tipo C para materiales semipesados.

Tipo D para materiales pesados.

Dependientes de la subclase, para el N<sup>o</sup> de pieza véase „Composición de subclases”.

Indíquese en los pedidos el tipo (C ó D)

Indíquese en los pedidos el grosor de la aguja y la forma de la punta.

Dependiente del grosor de aguja. Indíquese en los pedidos el grosor de la aguja.

Tipo anterior, en caso de sustitución pidase de nuevo.

La subclase se ha suprimido del programa; los recambios, no obstante, son suministrables.

No es recambiable individualmente, en caso de sustitución, pidase el agregado completo (pieza enmarcada), o envíese para reparación.

Deberá hacerse un taladro y colocarse un pasador después del montaje.

Mando por Motor.

Mando por pedal.

Para corriente alterna monofásica

Para corriente alterna trifásica

Para conectar el posicionador Quick B/T a la caja de mandos con enchufe de 4 polos.

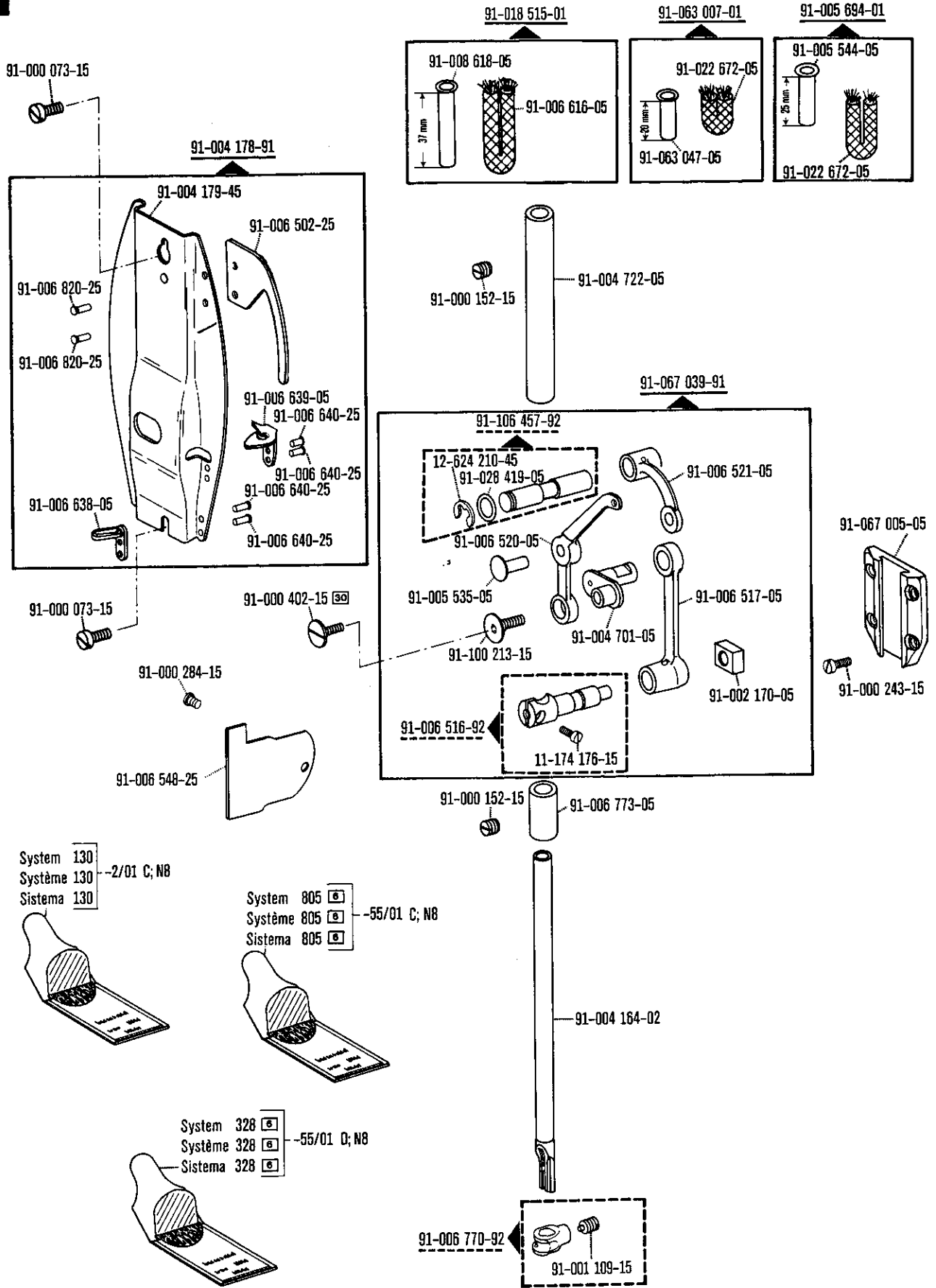
Para conectar el posicionador Quick B/K a la caja de mandos con enchufe de 7 polos.

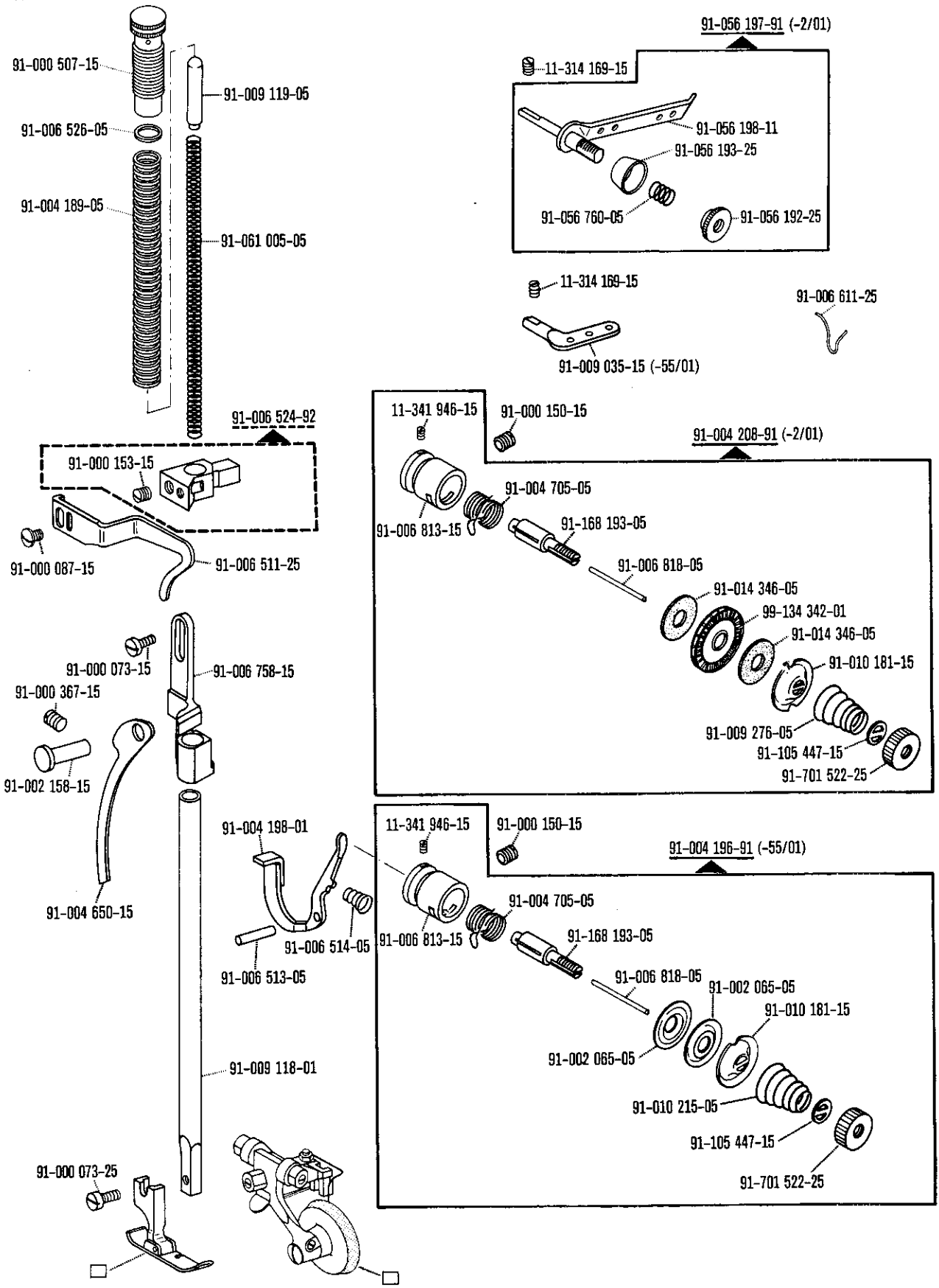
Dispositivo para costura lenta, desconectable.

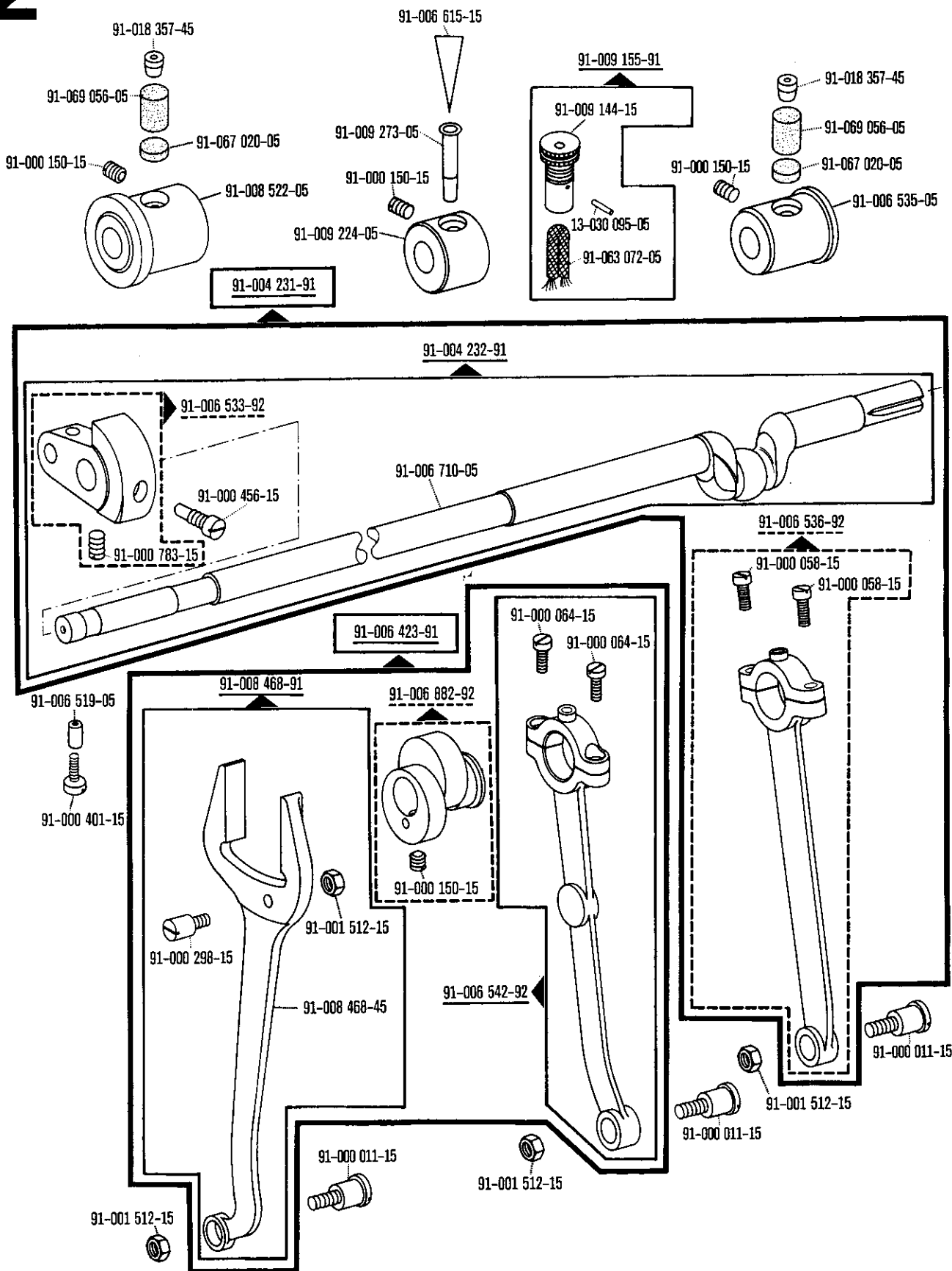
Para motores con número de modelo de 8 cifras.

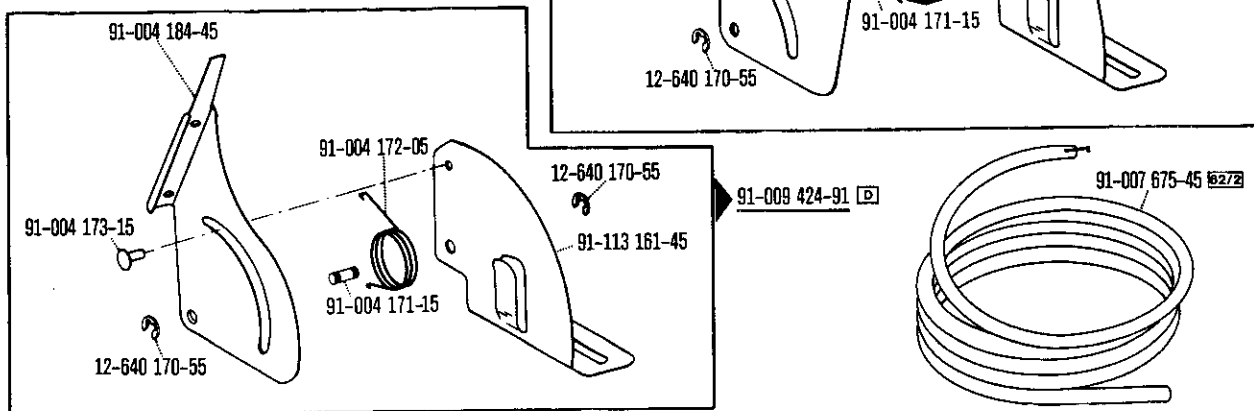
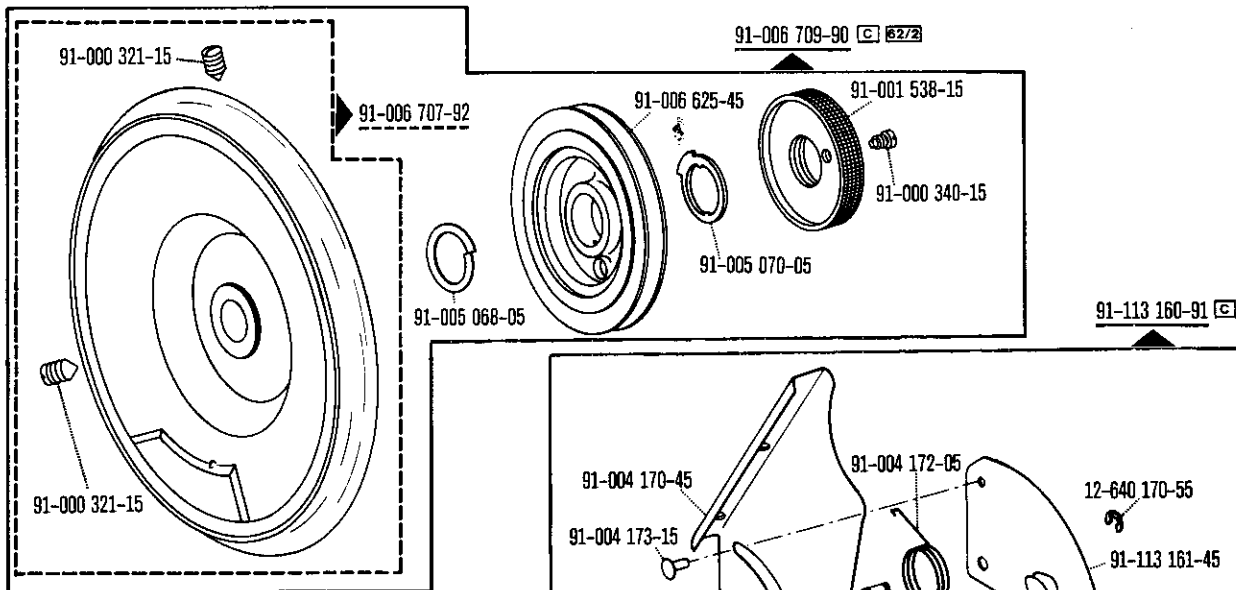
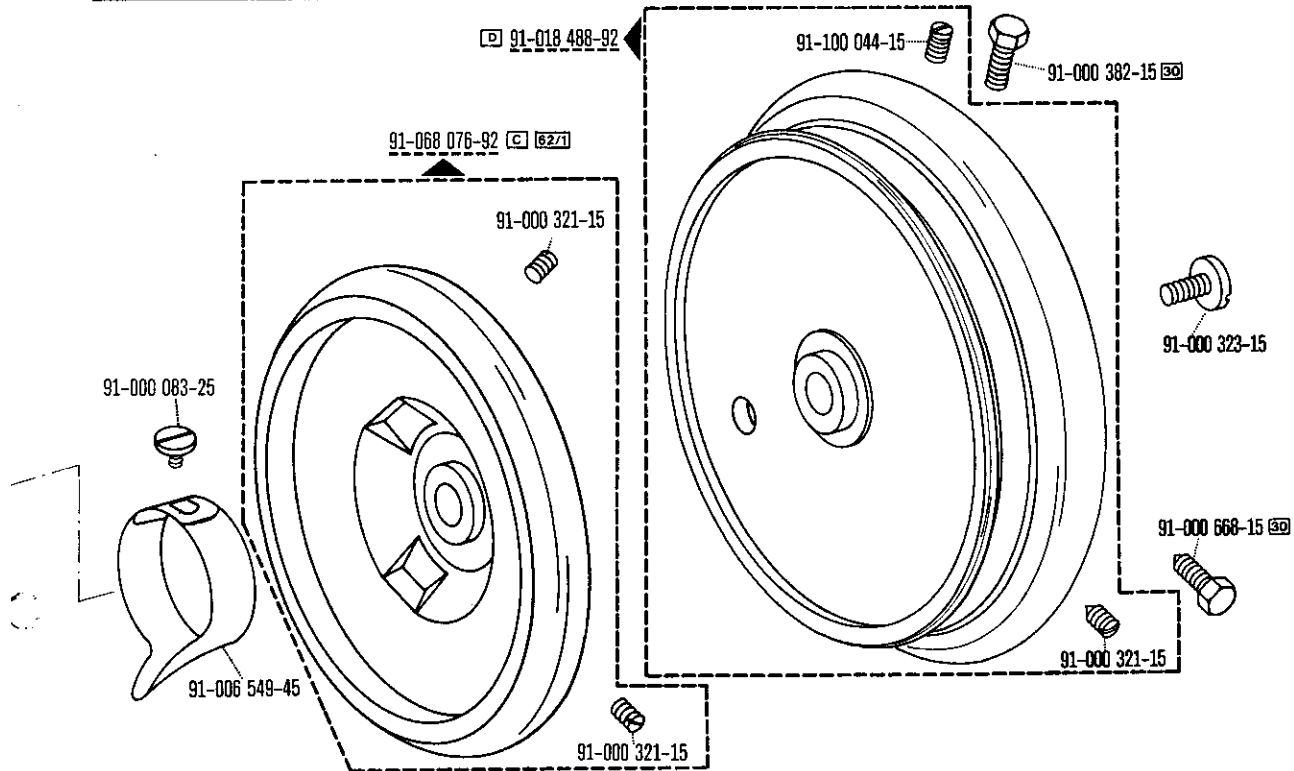
Indíquese en los pedidos: cable para el N<sup>o</sup> 91-090 704-91.Indíquese en los pedidos: cable para el N<sup>o</sup> 91-090 702-91.

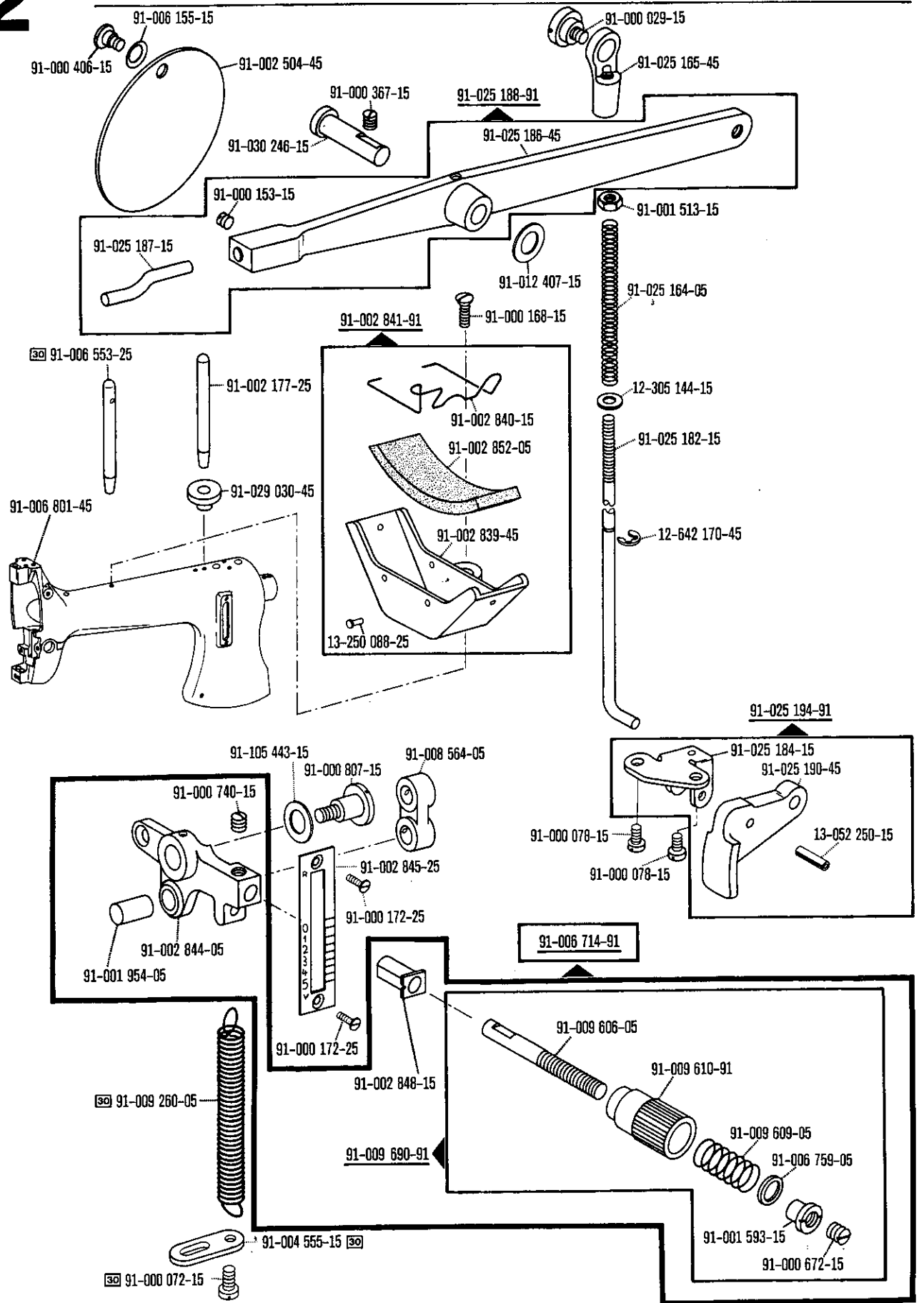


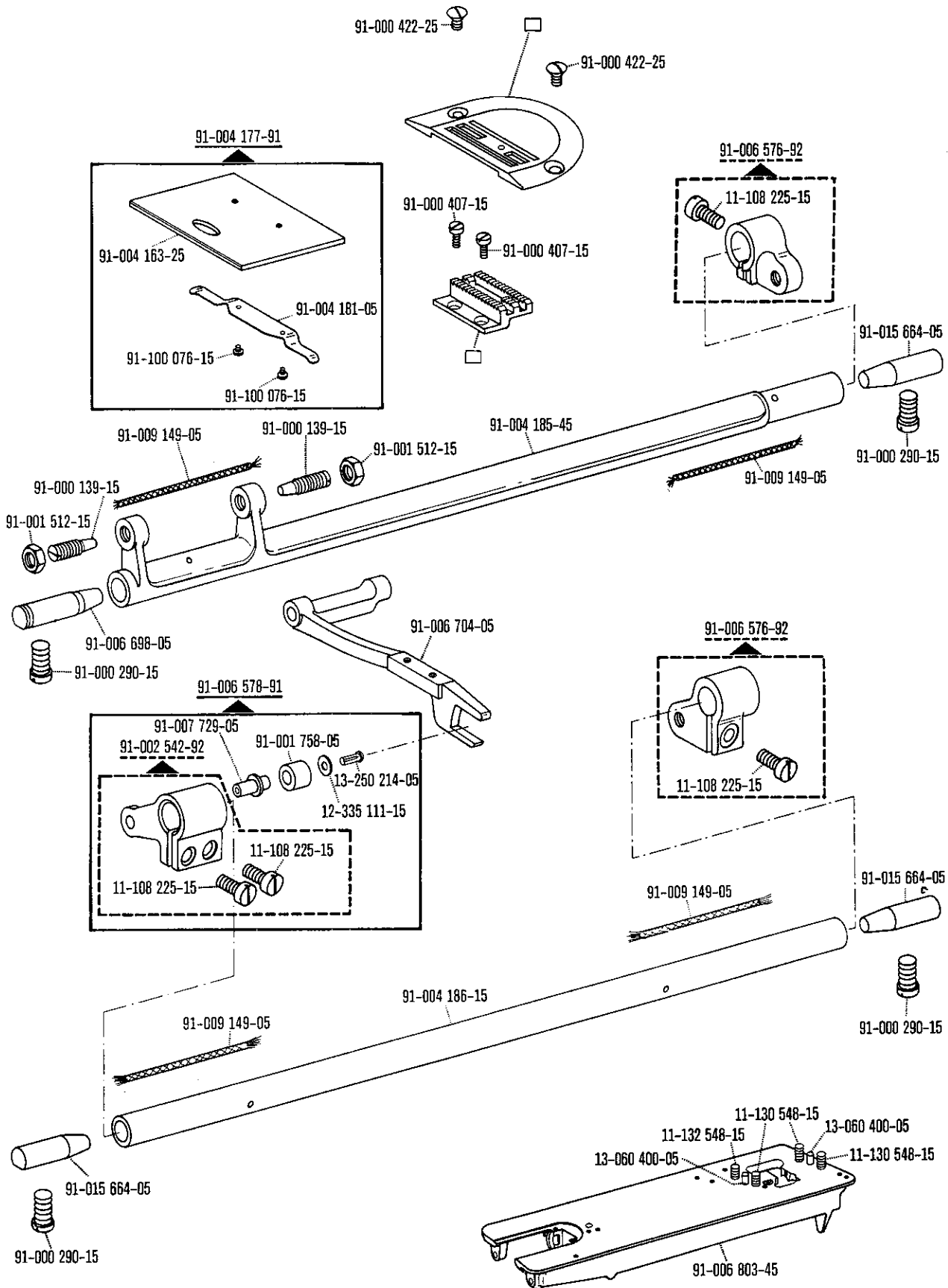




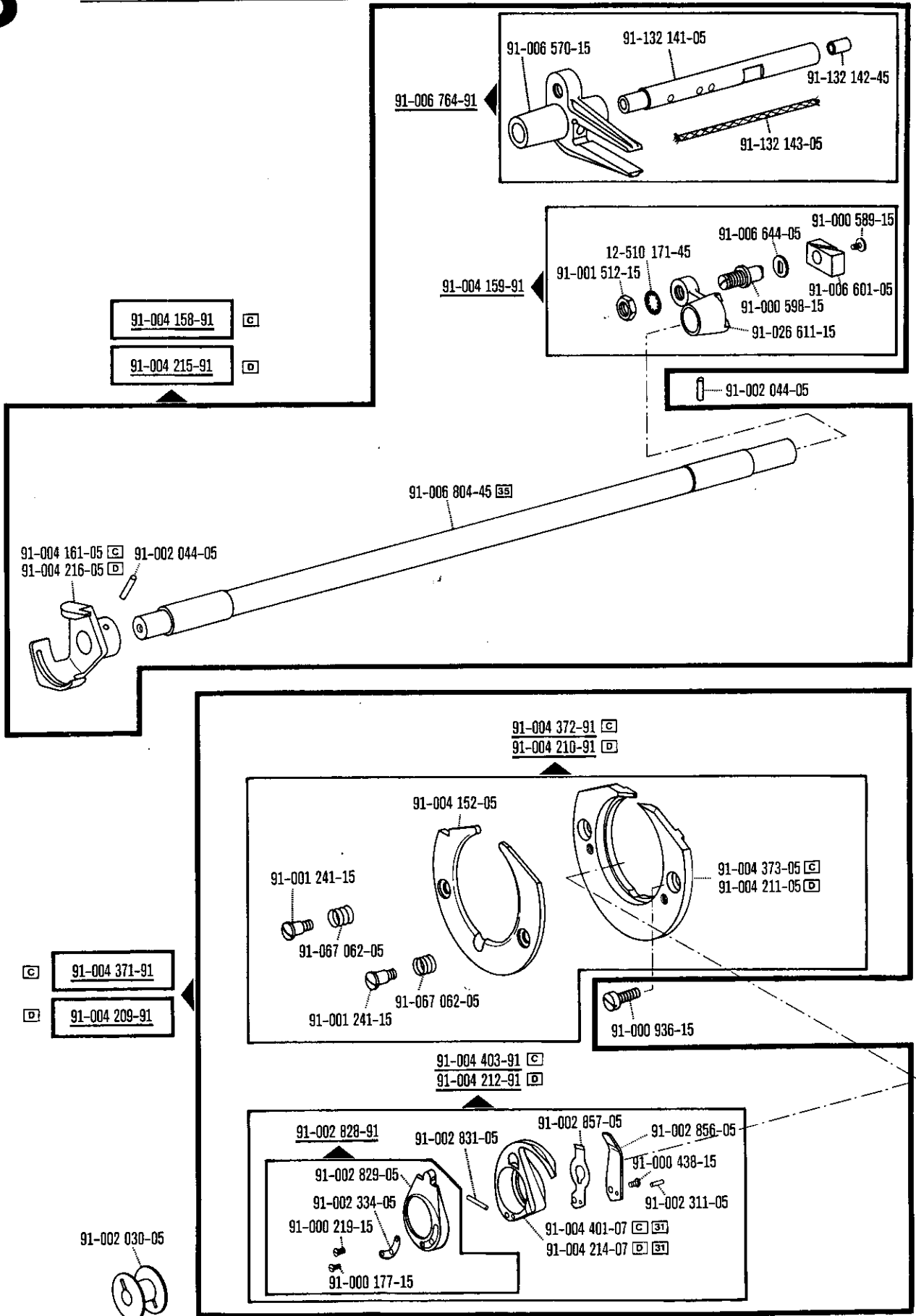


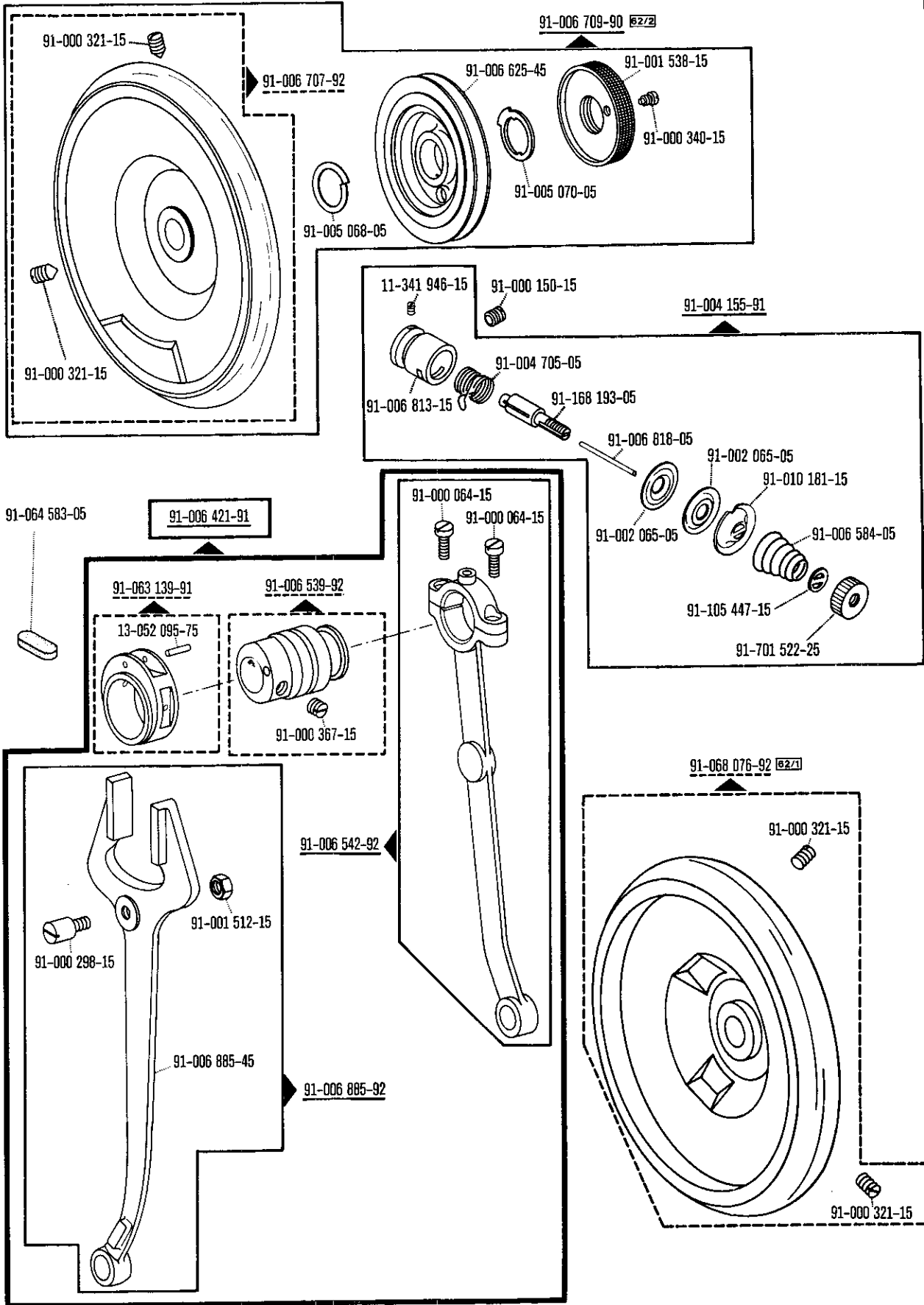




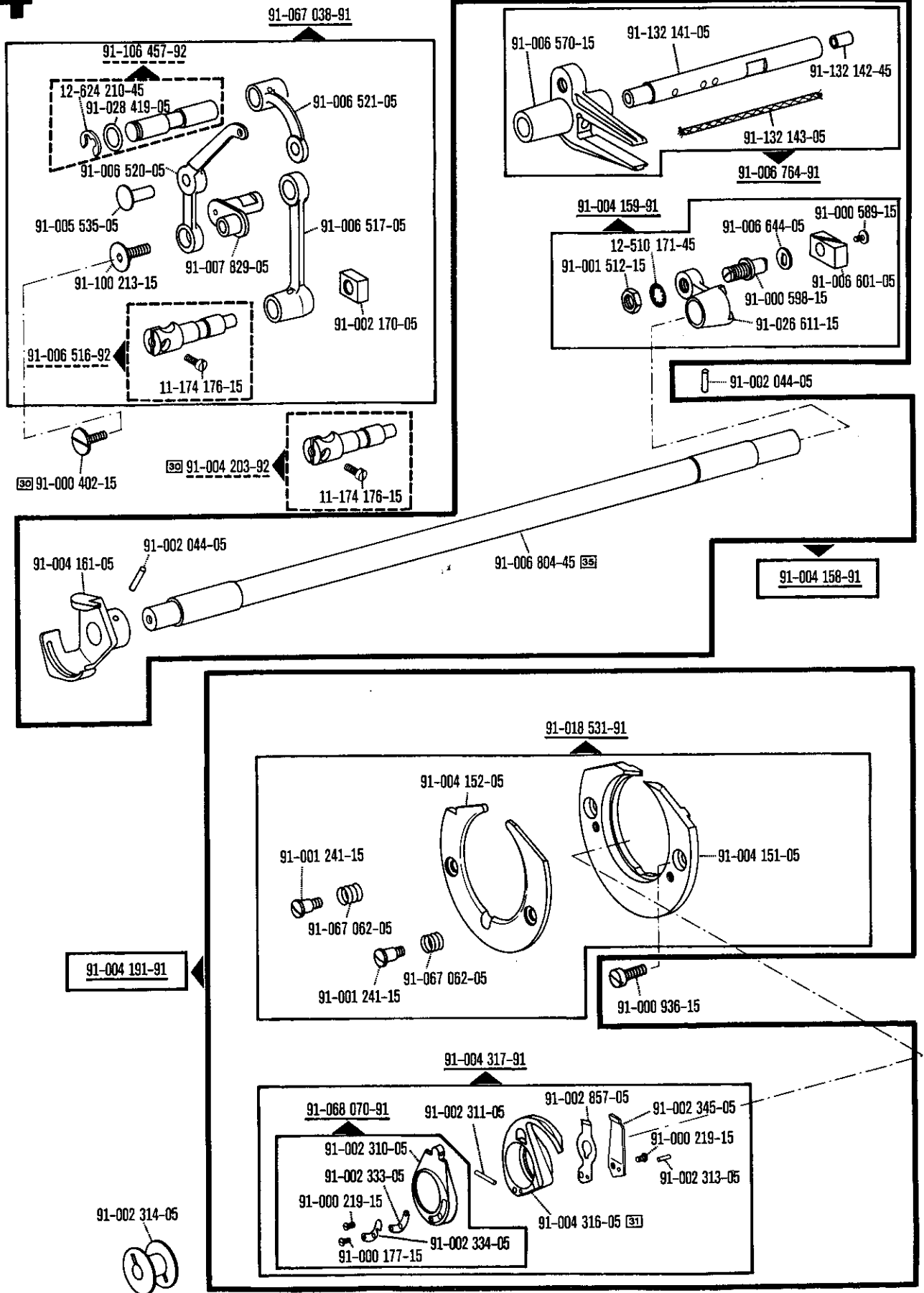


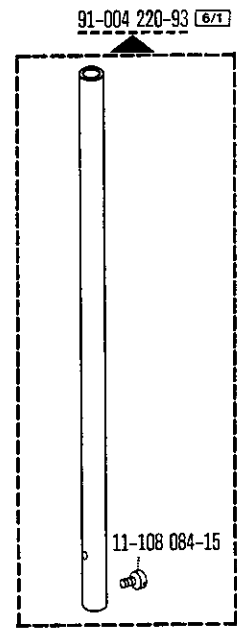
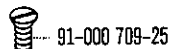
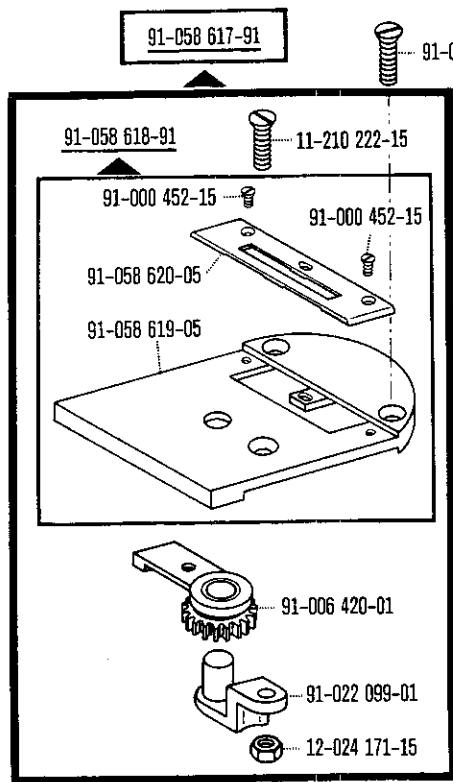
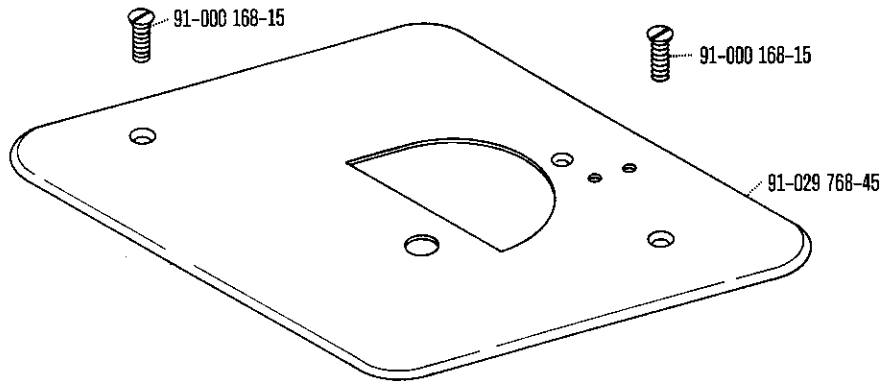
00-000 000-00 00-000 000-00 00-000 000-00  siehe Erläuterungen Seite 4  
 see explanations on page 5  
 voir légende page 6






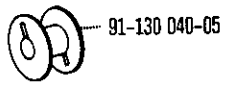
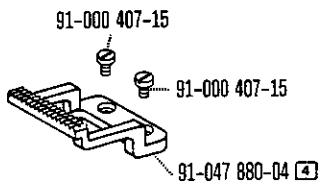
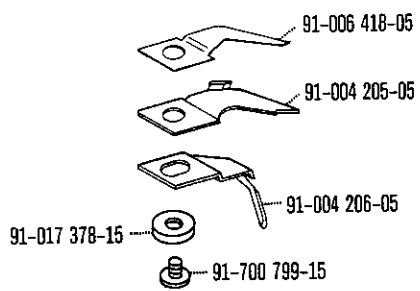
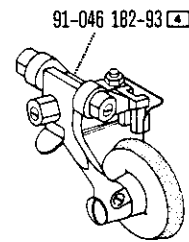
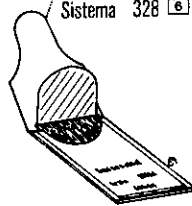


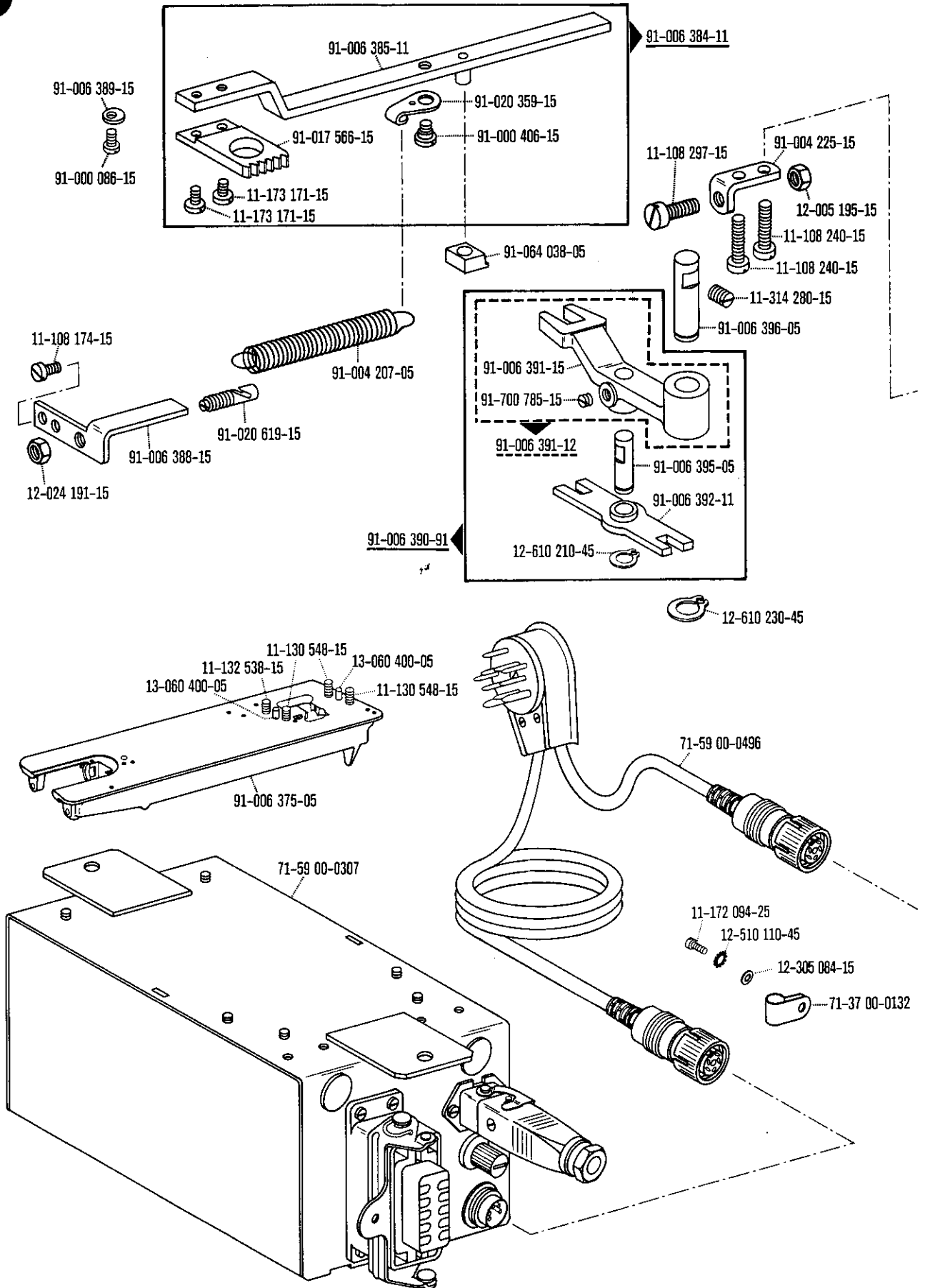


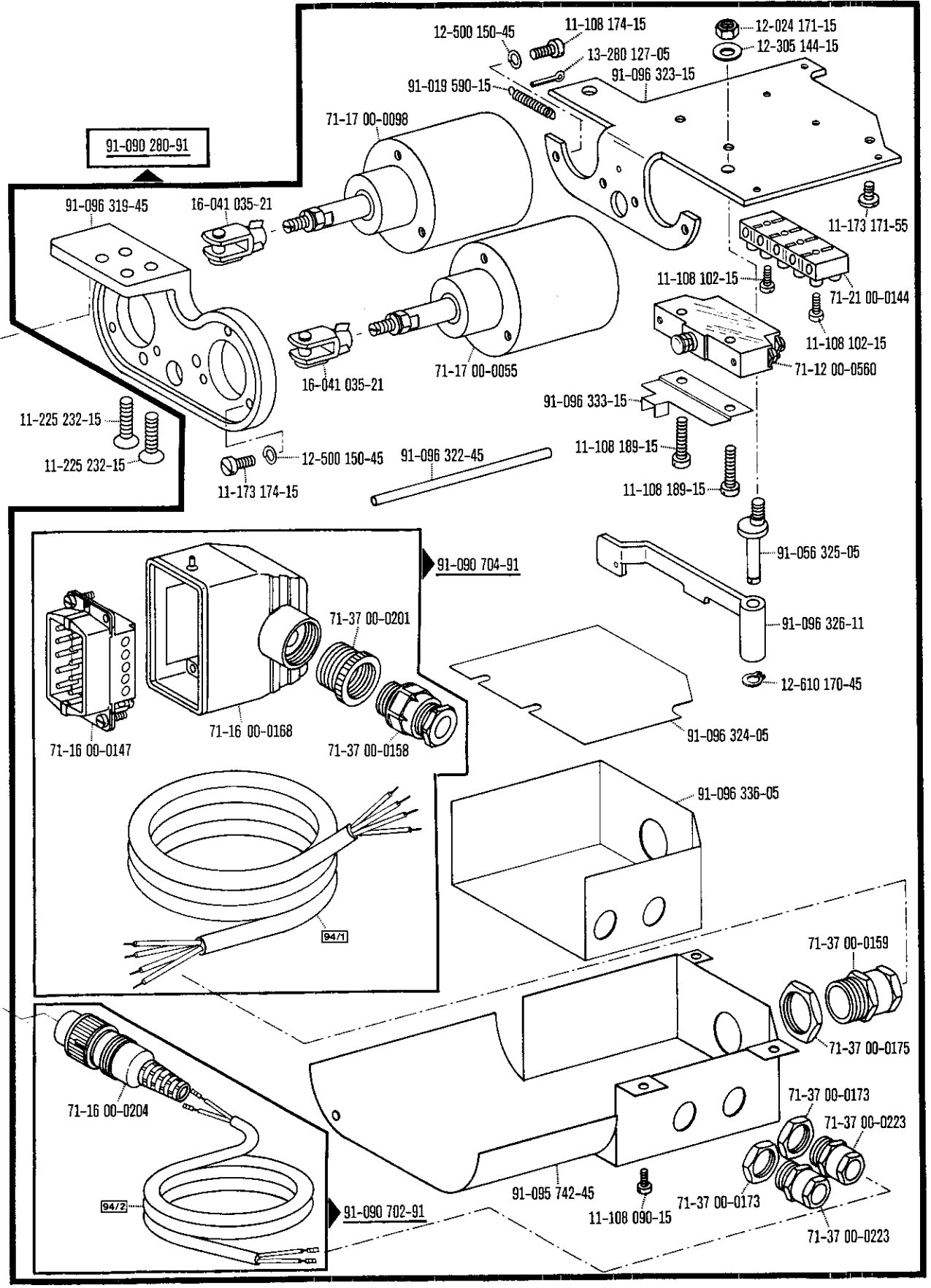


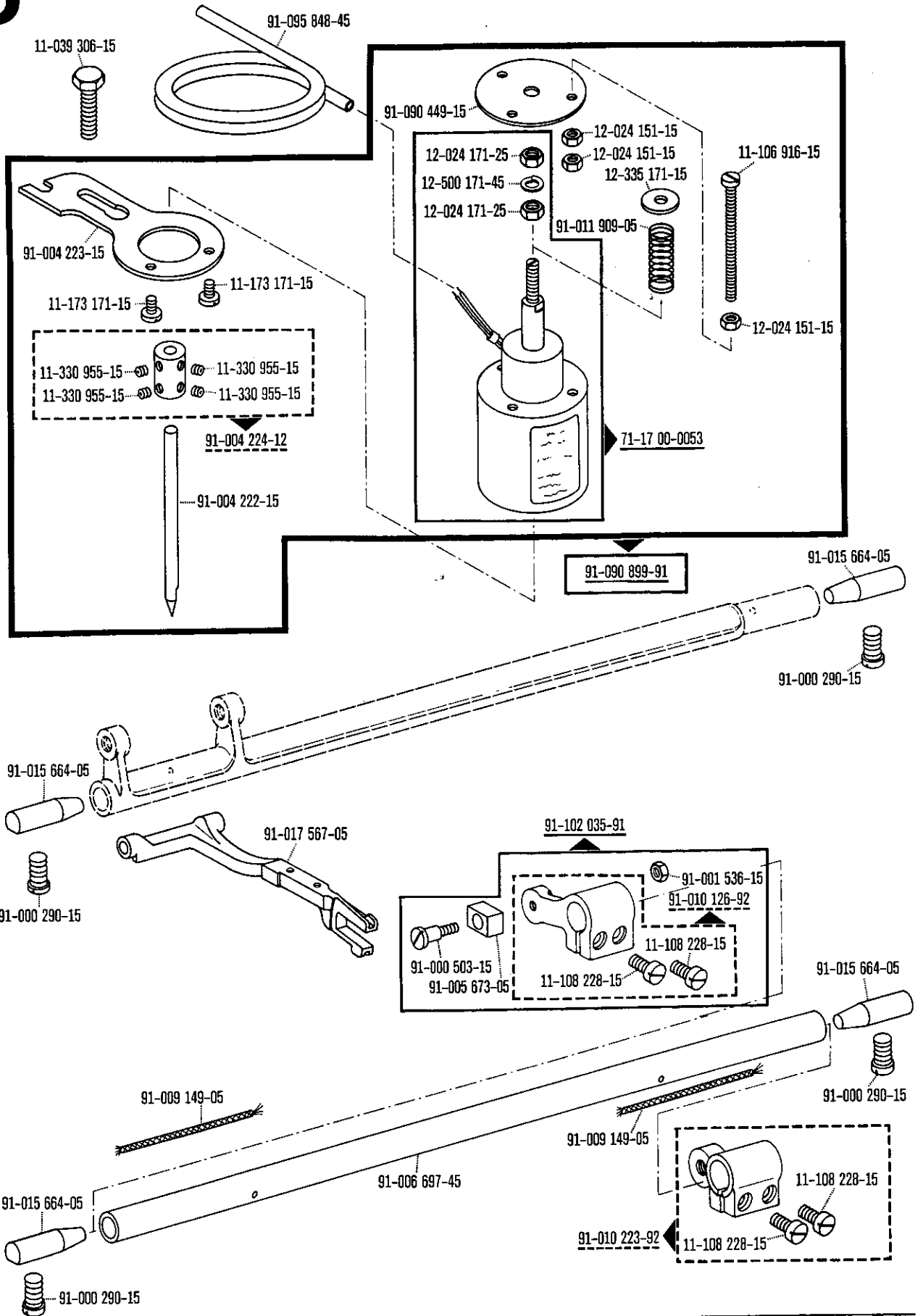


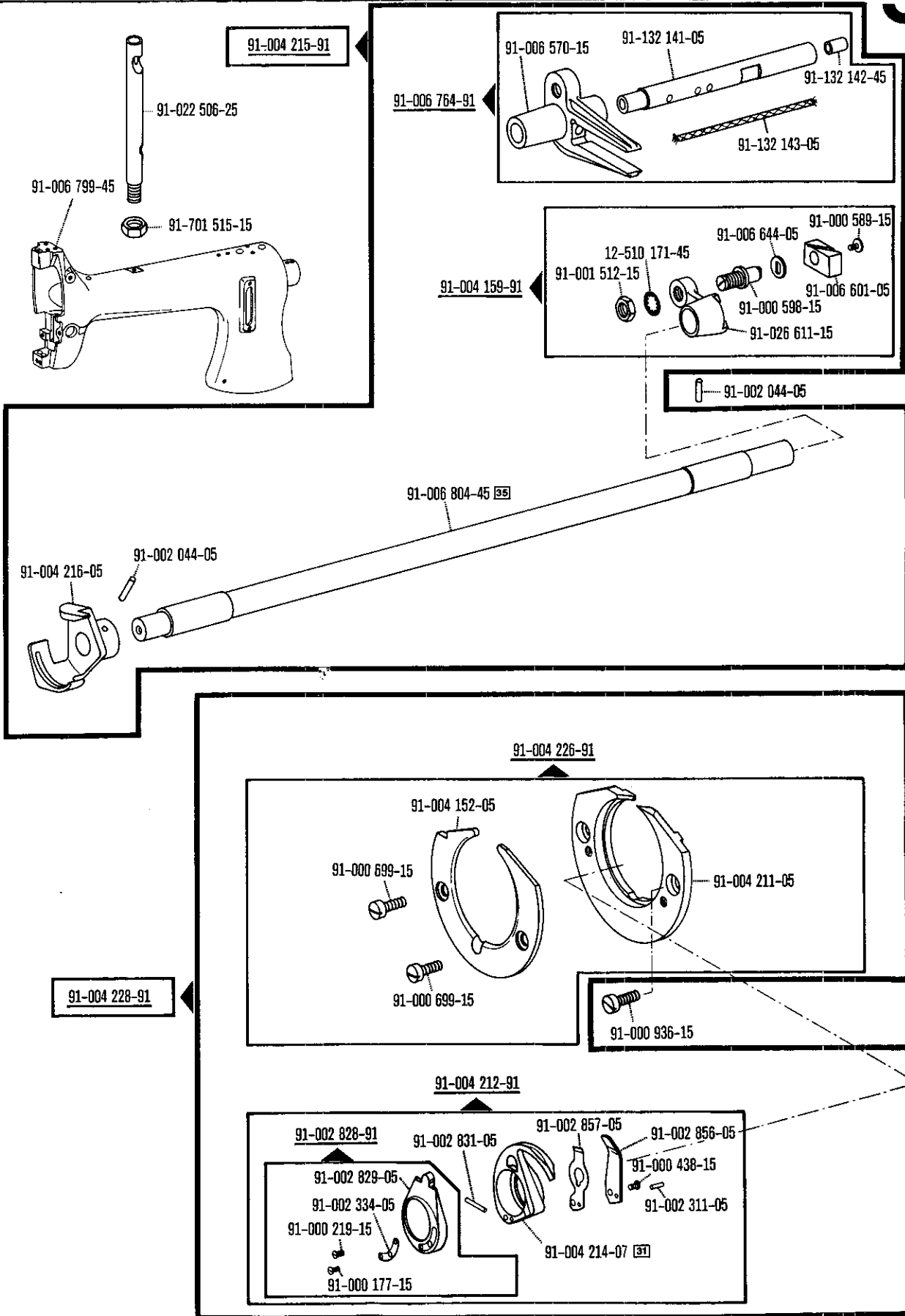
System   
 Système   
 Sistema 

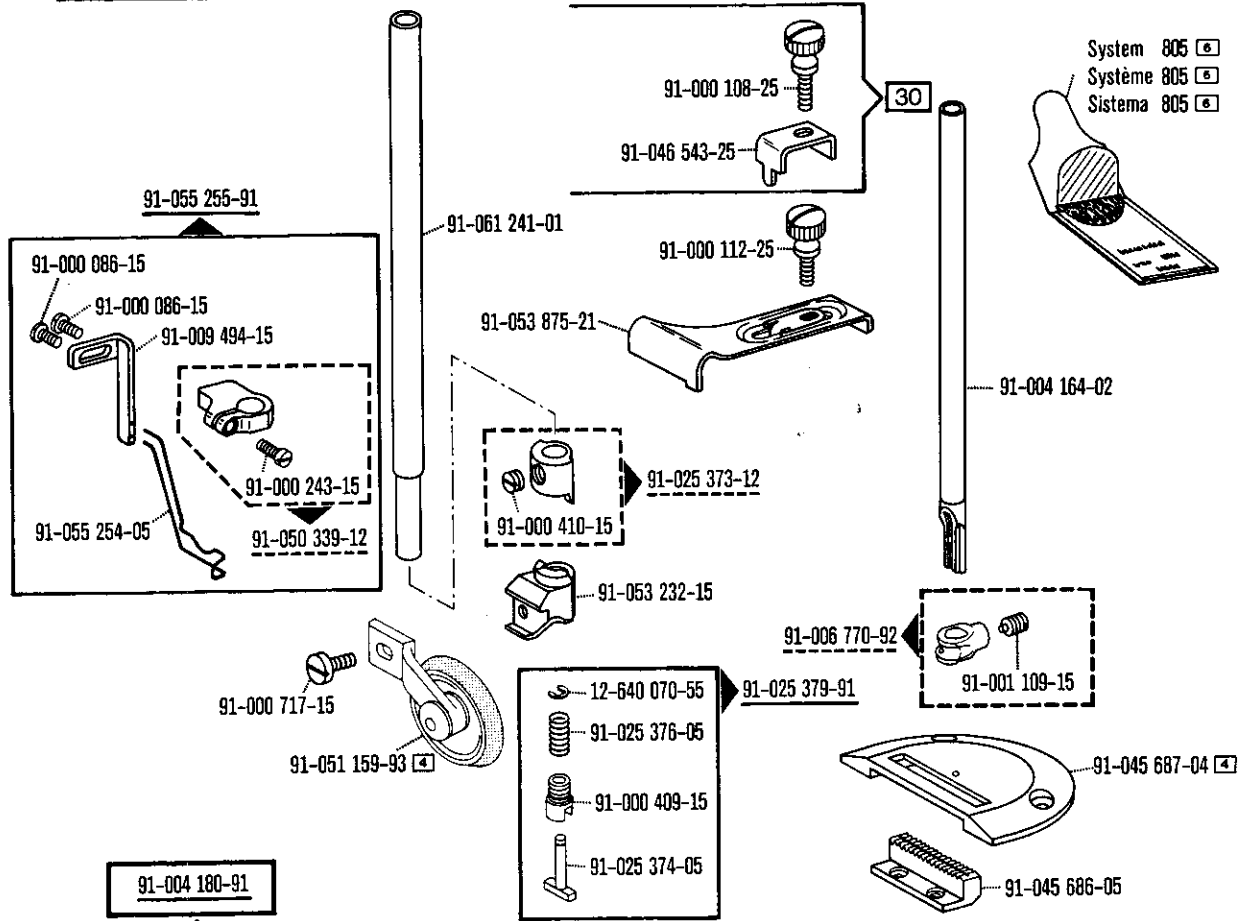






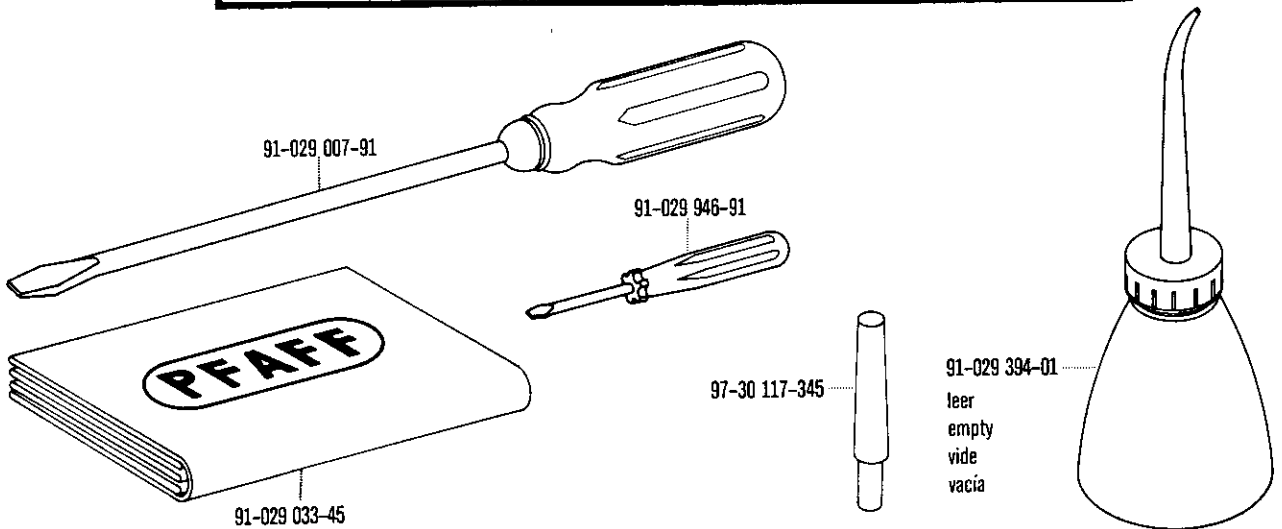
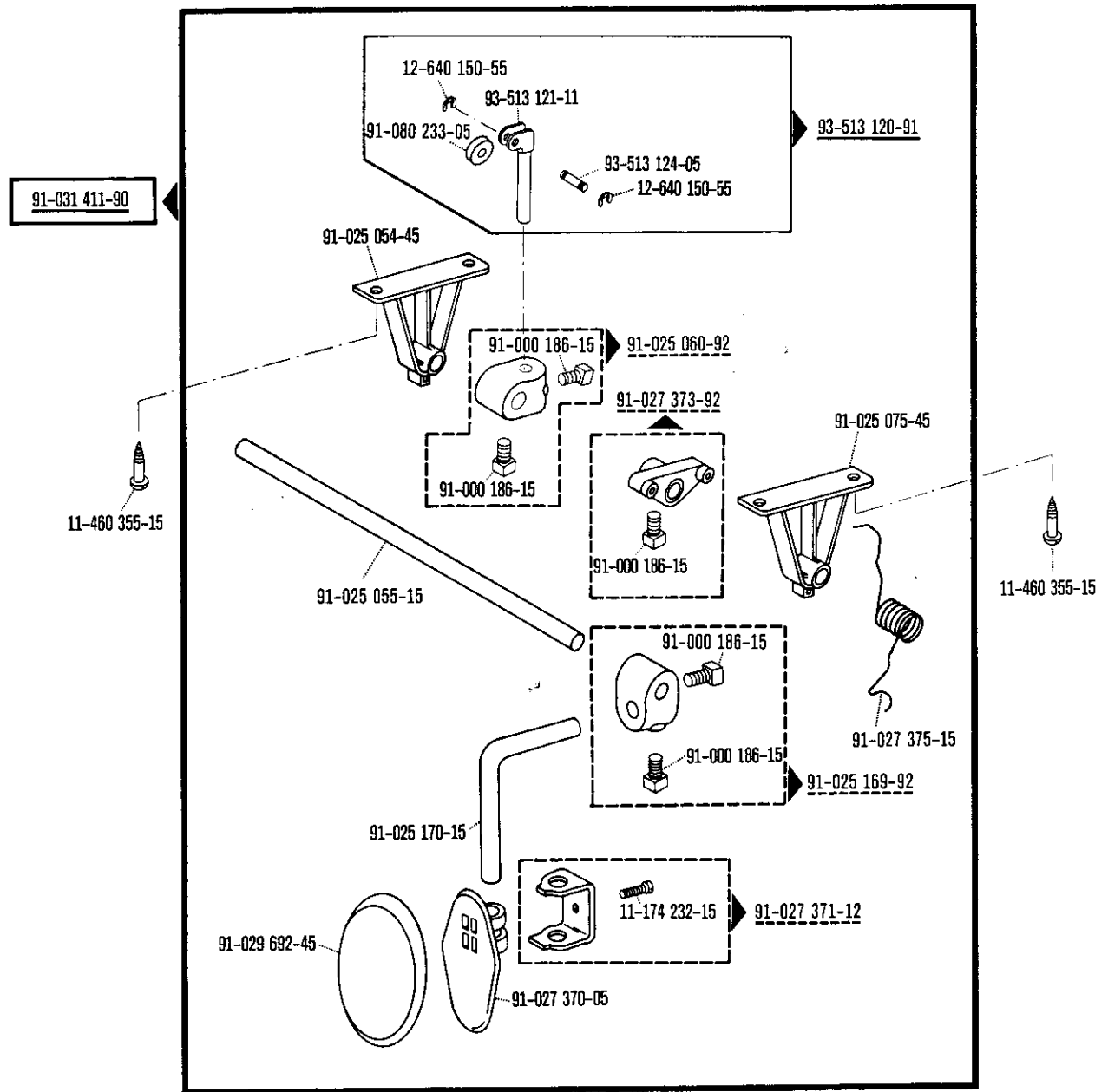




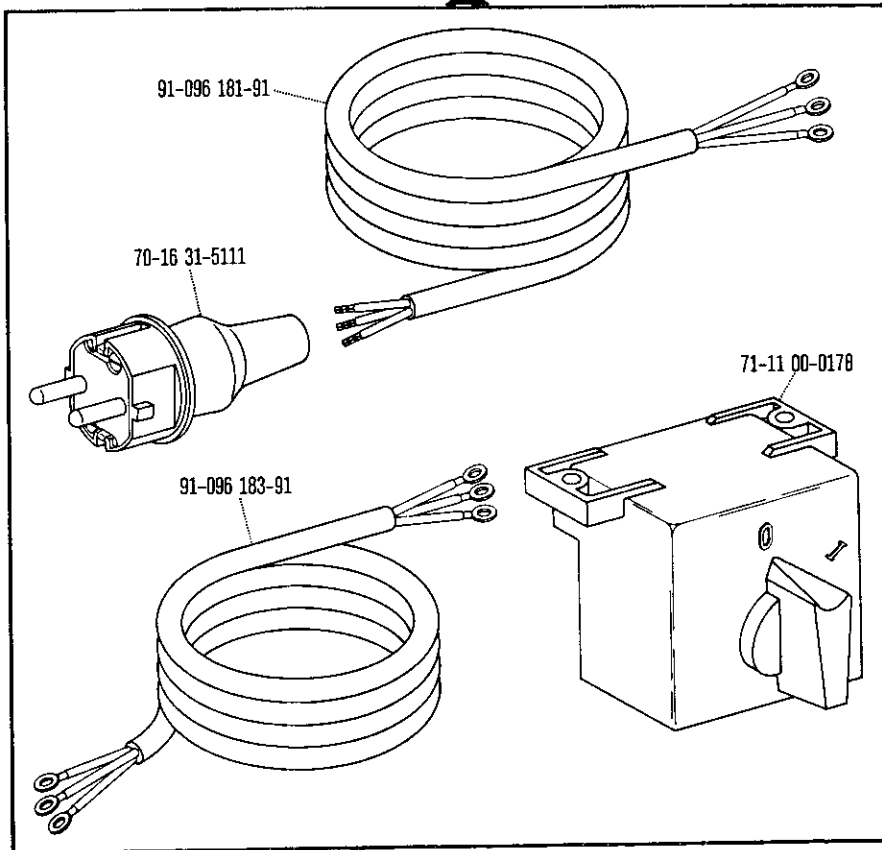








91-096 178-91 <sup>90/1</sup>

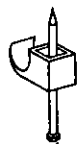


91-095 103-91 <sup>90/2</sup>

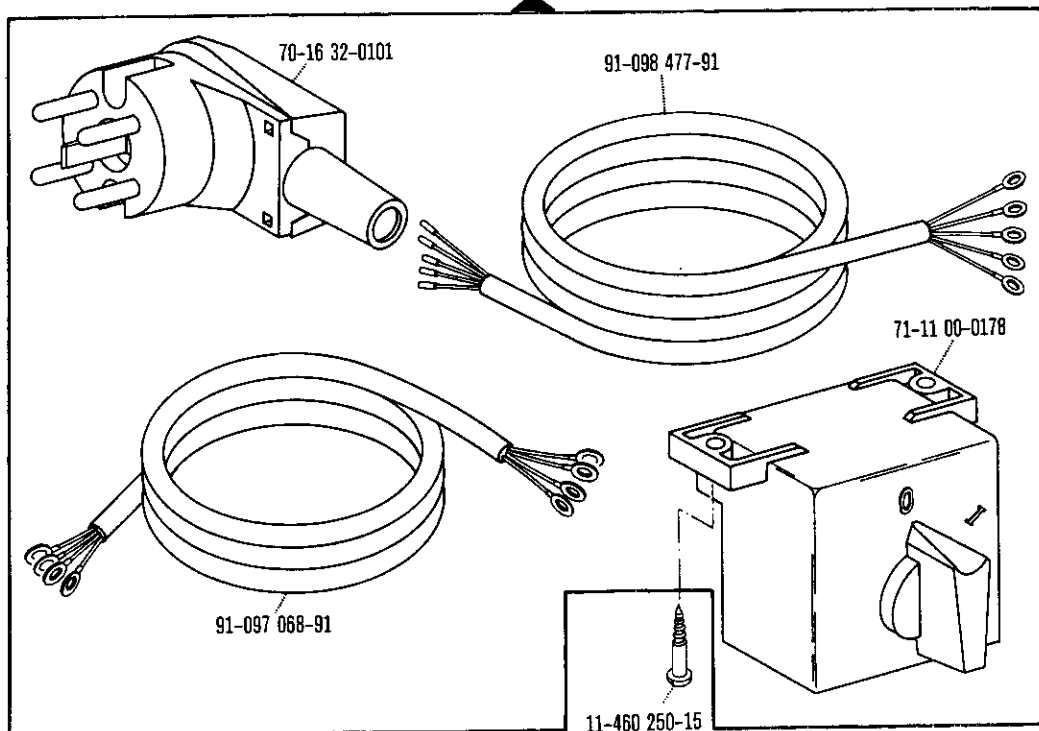
71-37 00-0108

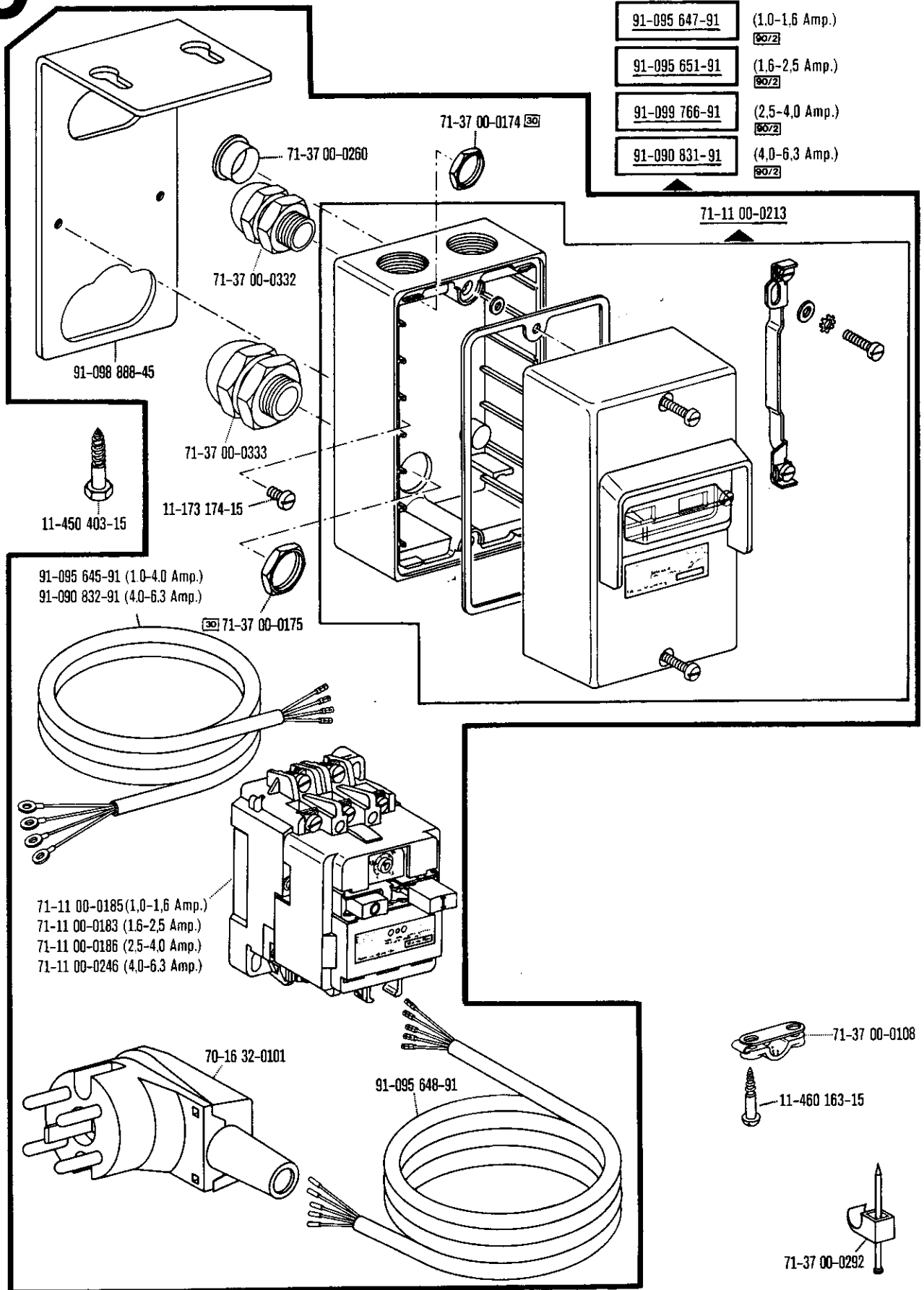


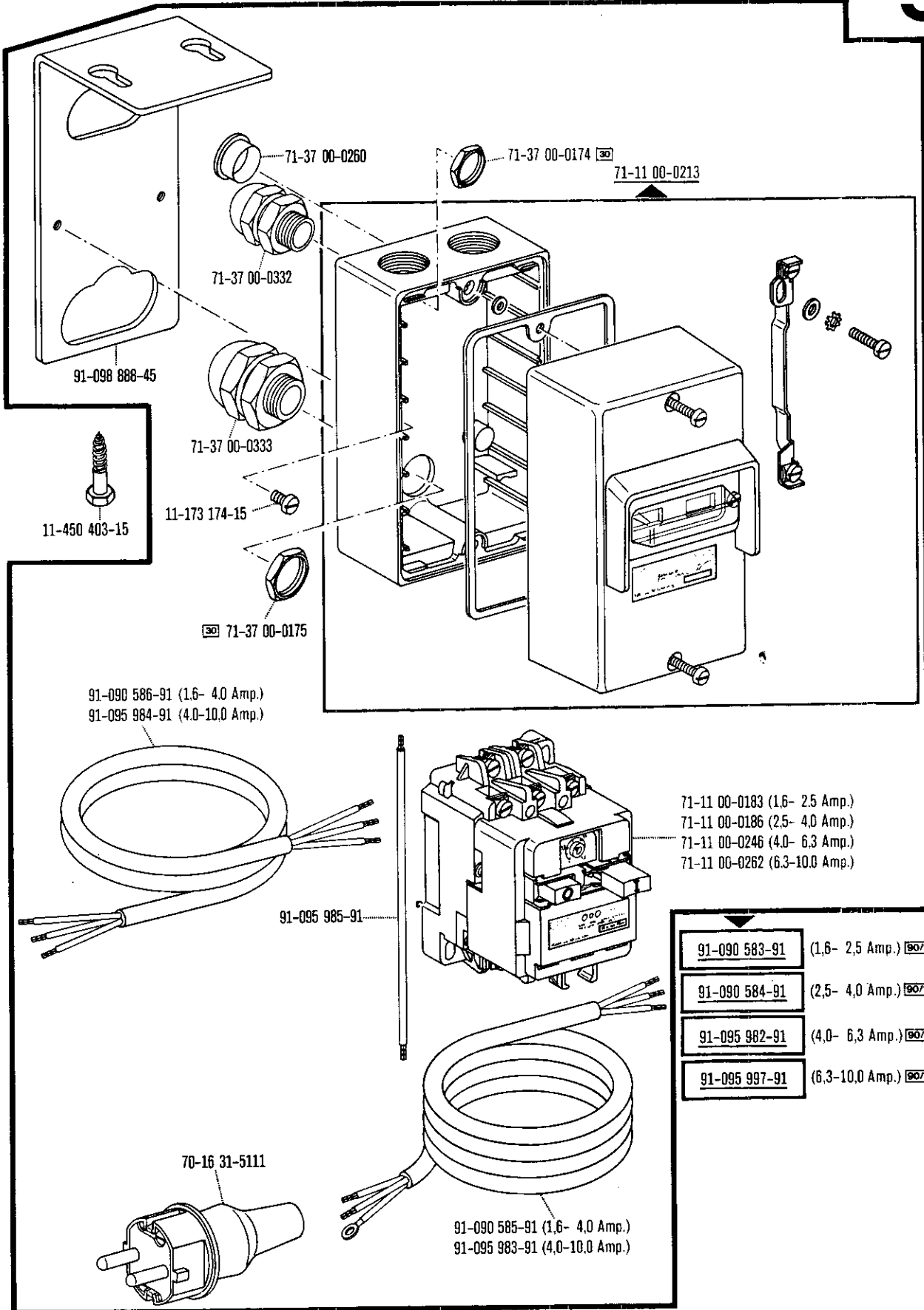
11-460 163-15



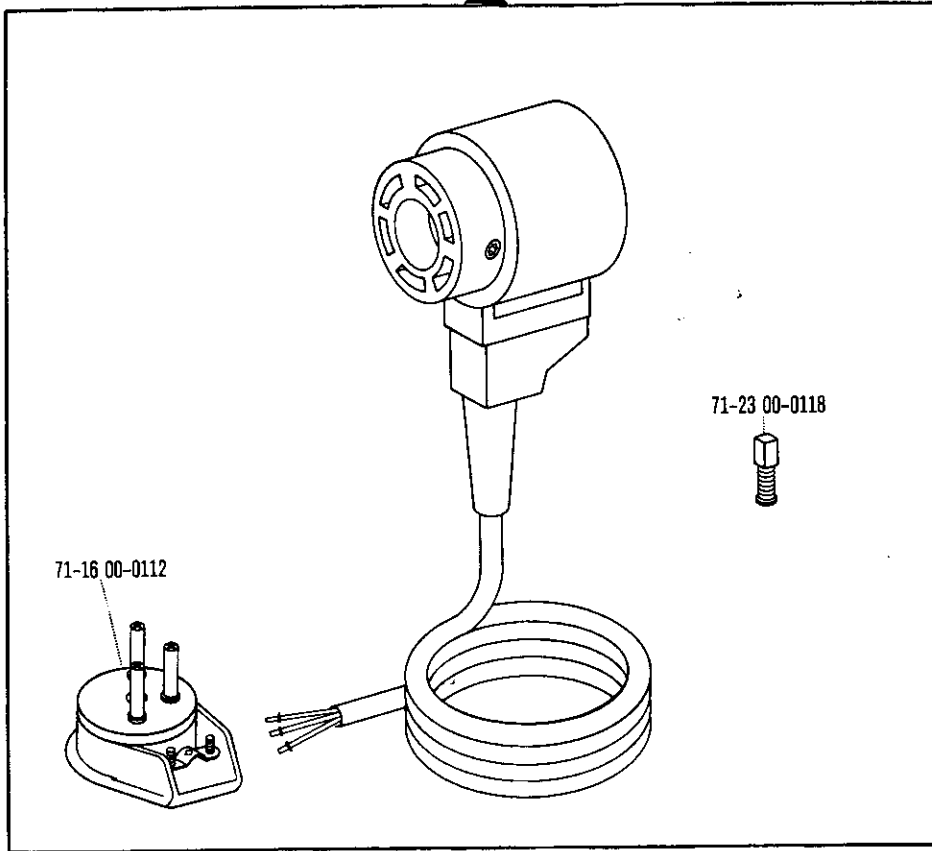
71-37 00-0292



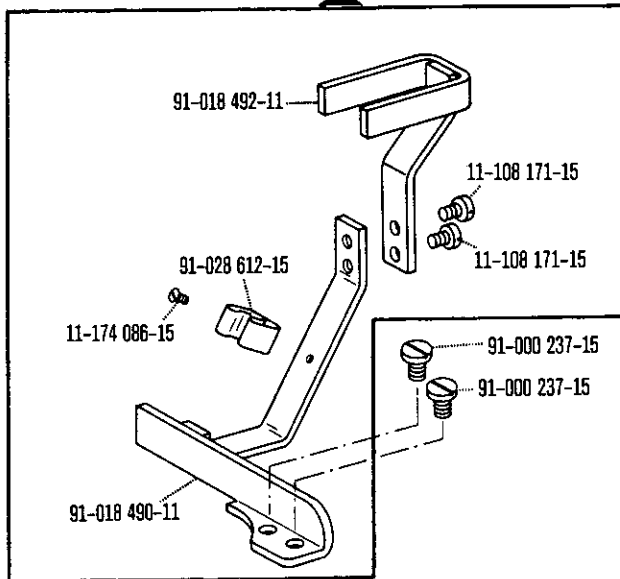




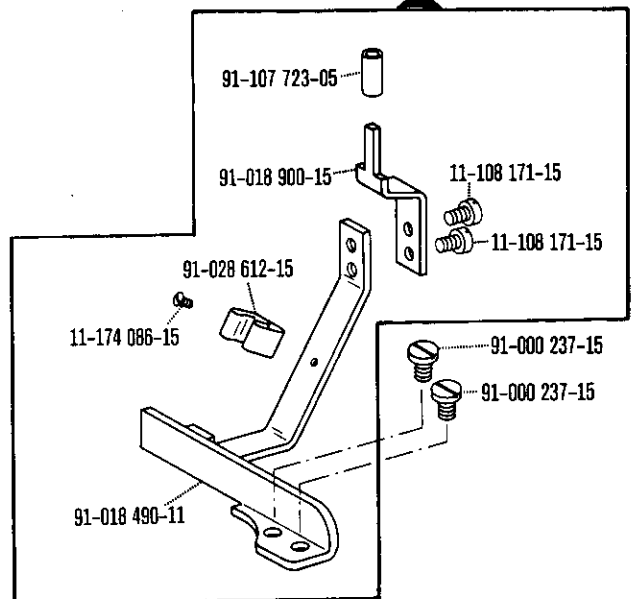
71-14 00-0006 (-913/02)



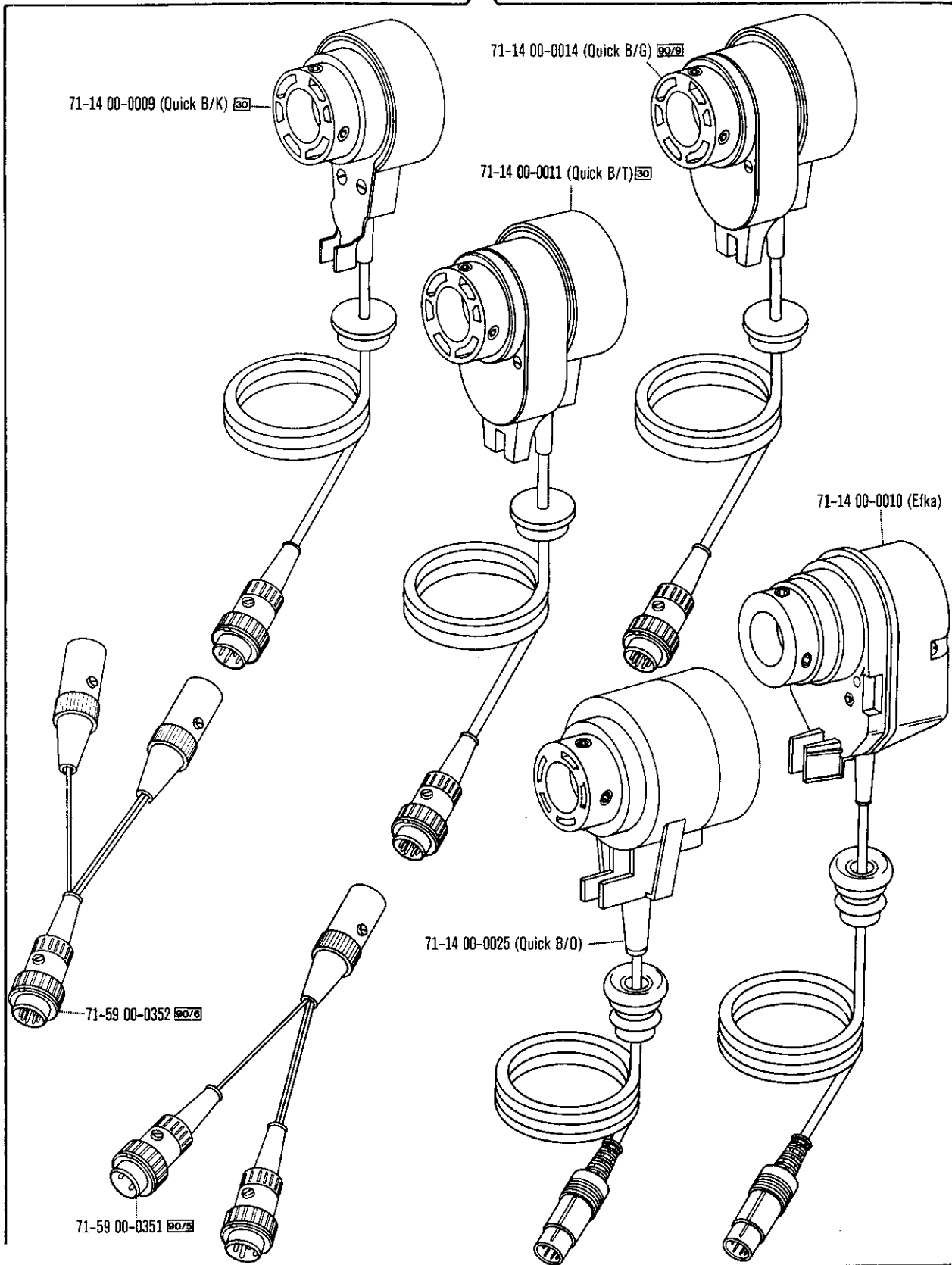
91-018 489-11 (-913/02)

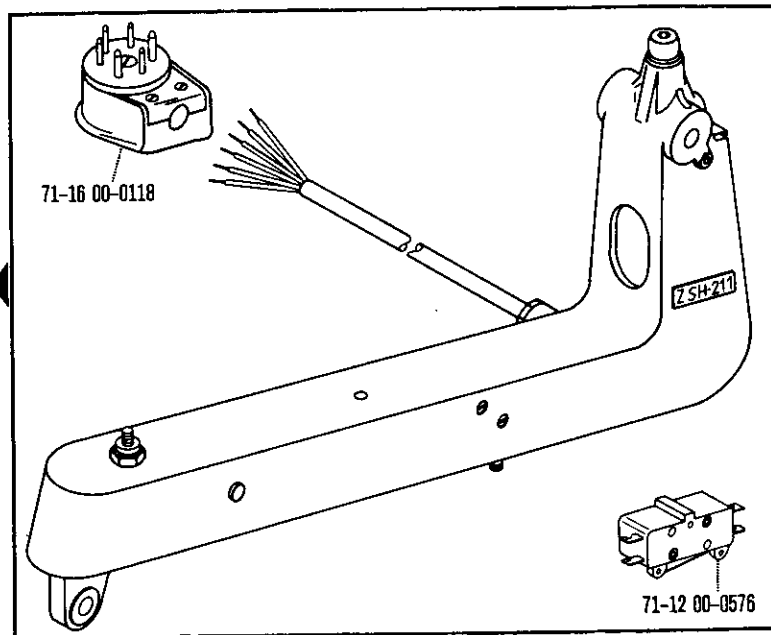
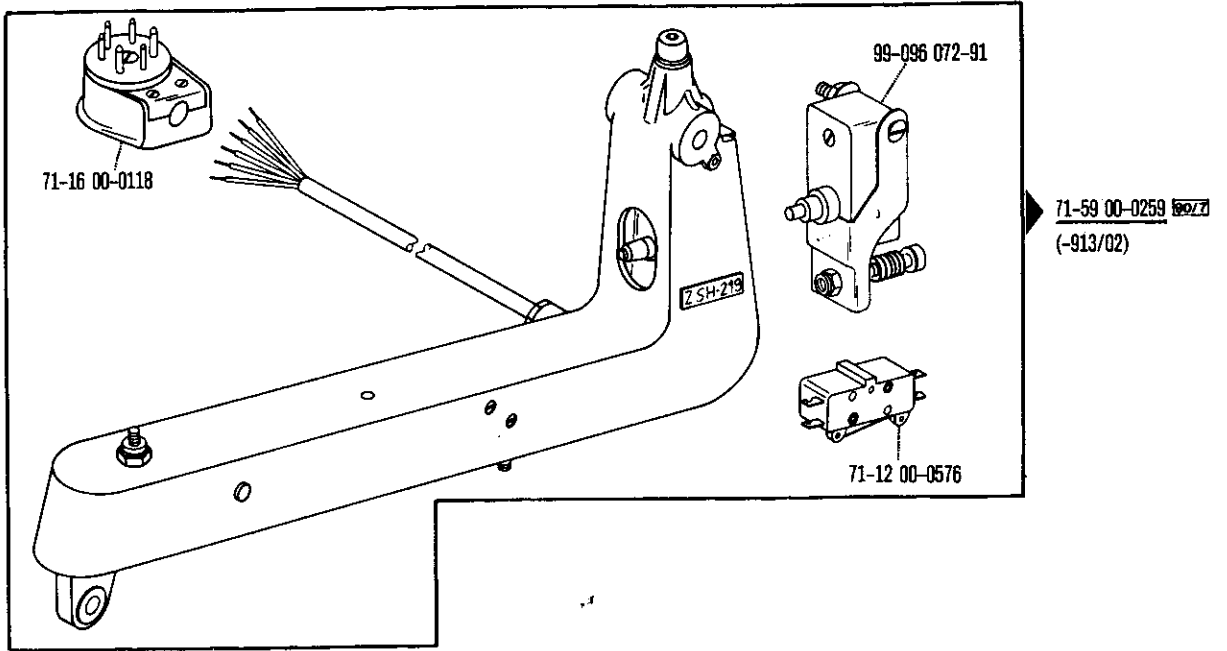


91-018 899-91 (-900/55; -913/52)






-900/55  
-913/52





Bestellnummer für Behälter mit:  
Ordering number for can containing:  
Numéro de commande pour récipients avec:  
Número de pedido para recipientes con:

	Liter Litre Litro	Kg	Techn. Weißöl White oil Huile blanche Aceite blanco	Sewtrol EL	Ursolin II		
	0,09		91-129 569-91				
	0,25						
	1		91-129 452-91	91-129 941-91			
	5		91-129 456-91				
	10		91-129 541-91				



No.	Seite Page Pages Página	No.	Seite Page Pages Página	No.	Seite Page Pages Página	No.	Seite Page Pages Página
11-039 306-15	20	11-460 355-15	24	70-16 31-5111	25, 27	71-37 00-0174	26, 27
11-106 916-15	20	12-005 195-15	18	70-16 32-0101	25, 26	71-37 00-0175	19, 26, 27
11-108 084-15	17	12-024 151-15	20	71-11 00-0178	25	71-37 00-0201	19
11-108 090-15	19	12-024 171-15	17, 19	71-11 00-0183	26, 27	71-37 00-0223	19
11-108 102-15	19	12-024 171-25	20	71-11 00-0185	26	71-37 00-0260	26, 27
11-108 171-15	28	12-024 191-15	18	71-11 00-0186	26, 27	71-37 00-0292	25, 26
11-108 174-15	18, 19	12-305 084-15	18	71-11 00-0213	26, 27	71-37 00-0332	26, 27
11-108 189-15	19	12-305 144-15	12, 19, 23	71-11 00-0246	26, 27	71-37 00-0333	26, 27
11-108 225-15	13	12-335 111-15	13	71-11 00-0262	27	71-59 00-0259	30
11-108 228-15	20	12-335 171-15	20	71-12 00-0560	19	71-59 00-0268	30
11-108 240-15	18	12-335 191-15	23	71-12 00-0576	30	71-59 00-0307	18
11-108 297-15	18	12-500 150-45	19	71-14 00-0006	28	71-59 00-0351	29
11-130 548-15	13, 18	12-500 171-45	20	71-14 00-0009	29	71-59 00-0352	29
11-132 538-15	18	12-510 110-45	18	71-14 00-0010	29	71-59 00-0496	18
11-132 548-15	13	12-510 171-45	14, 16, 21	71-14 00-0011	29	91-000 011-15	10
11-172 094-25	18	12-610 170-45	19	71-14 00-0014	29	91-000 029-15	12
11-173 171-15	18, 20	12-610 210-45	18	71-14 00-0025	29	91-000 058-15	10
11-173 171-55	19	12-610 230-45	18	71-16 00-0112	28	91-000 062-25	23
11-173 174-15	19, 26, 27	12-624 210-45	8, 16	71-16 00-0118	30	91-000 064-15	10, 15
11-174 086-15	28	12-640 070-55	22	71-16 00-0147	19	91-000 072-15	12
11-174 176-15	8, 16	12-640 150-55	24	71-16 00-0168	19	91-000 073-15	8, 9
11-174 232-15	24	12-640 170-55	11	71-16 00-0204	19	91-000 073-25	9
11-210 222-15	17	12-642 170-45	12	71-17 00-0053	20	91-000 078-15	12
11-225 232-15	19	13-030 095-05	10	71-17 00-0055	19	91-000 082-25	23
11-314 169-15	9	13-030 341-05	23	71-17 00-0098	19	91-000 083-25	11
11-314 280-15	18	13-052 095-75	15	71-21 00-0144	19	91-000 086-15	18, 22
11-330 955-15	20	13-052 250-15	12	71-23 00-0118	28	91-000 087-15	9
11-341 946-15	9, 15	13-060 400-05	13, 18	71-37 00-0108	25, 26	91-000 108-25	22
11-450 403-15	26, 27	13-250 088-25	12	71-37 00-0132	18	91-000 112-25	22
11-460 109-15	23	13-250 214-05	13	71-37 00-0158	19	91-000 139-15	13
11-460 163-15	25, 26	13-280 127-05	19	71-37 00-0159	19	91-000 150-15	9, 10, 15
11-460 250-15	23, 25	16-041 035-21	19	71-37 00-0173	19	91-000 152-15	8

No.	Seite Page Pages Página	No.	Seite Page Pages Página	No.	Seite Page Pages Página	No.	Seite Page	Pages Página
91-000 153-15	9, 12	91-000 589-15	14, 16, 21	91-002 333-05	16	91-004 180-91	22	
91-000 168-15	12, 17	91-000 598-15	14, 16, 21	91-002 334-05	14, 16, 21, 22	91-004 181-05	13	
91-000 172-25	12	91-000 668-15	11	91-002 345-05	16	91-004 184-45	11	
91-000 177-15	14, 16, 21, 22	91-000 672-15	12	91-002 504-45	12	91-004 185-45	13	
91-000 186-15	24	91-000 699-15	21	91-002 542-92	13	91-004 186-15	13	
91-000 219-15	14, 16, 21, 22	91-000 709-25	17	91-002 828-91	14, 21, 22	91-004 189-05	9	
91-000 237-15	23, 28	91-000 717-15	22	91-002 829-05	14, 21, 22	91-004 191-91	16	
91-000 243-15	8, 22	91-000 737-05	23	91-002 831-05	14, 21, 22	91-004 196-91	9	
91-000 284-15	8	91-000 740-15	12	91-002 839-45	12	91-004 198-01	9	
91-000 290-15	13, 20	91-000 783-15	10	91-002 840-15	12	91-004 203-92	16	
91-000 298-15	10, 15	91-000 807-15	12	91-002 841-91	12	91-004 205-05	17	
91-000 321-15	11, 15	91-000 936-15	14, 16, 21, 22	91-002 844-05	12	91-004 206-05	17	
91-000 323-15	11	91-001 109-15	8, 22	91-002 845-25	12	91-004 207-05	18	
91-000 340-15	11, 15	91-001 241-15	14, 16, 22	91-002 848-15	12	91-004 208-91	9	
91-000 359-15	23	91-001 512-15	10, 13, 14, 15, 16, 21	91-002 852-05	12	91-004 209-91	14	
91-000 363-25	23	91-001 513-15	12	91-002 856-05	14, 21, 22	91-004 210-91	14	
91-000 364-25	23	91-001 533-25	23	91-002 857-05	14, 16, 21, 22	91-004 211-05	14, 21	
91-000 366-25	23	91-001 536-15	20	91-004 151-05	16, 22	91-004 212-91	14, 21	
91-000 367-15	9, 12, 15	91-001 538-15	11, 15	91-004 152-05	14, 16, 21, 22	91-004 214-07	14, 21	
91-000 382-15	11	91-001 593-15	12	91-004 155-91	15	91-004 215-91	14, 21	
91-000 401-15	10	91-001 758-05	13	91-004 158-91	14, 16	91-004 216-05	14, 21	
91-000 402-15	8, 16	91-001 954-05	12	91-004 159-91	14, 16, 21	91-004 220-93	17	
91-000 406-15	12, 18	91-002 030-05	14	91-004 161-05	14, 16	91-004 222-15	20	
91-000 407-15	13, 17	91-002 044-05	14, 16, 21	91-004 163-25	13	91-004 223-15	20	
91-000 409-15	22	91-002 065-05	9, 15	91-004 164-02	8, 22	91-004 224-12	20	
91-000 410-15	22	91-002 158-15	9	91-004 170-45	11	91-004 225-15	18	
91-000 422-25	13	91-002 170-05	8, 16	91-004 171-15	11	91-004 226-91	21	
91-000 438-15	14, 21, 22	91-002 177-25	12	91-004 172-05	11	91-004 228-91	21	
91-000 452-15	17	91-002 310-05	16	91-004 173-15	11	91-004 231-91	10	
91-000 456-15	10	91-002 311-05	14, 16, 21, 22	91-004 177-91	13	91-004 232-91	10	
91-000 503-15	20	91-002 313-05	16	91-004 178-91	8	91-004 316-05	16	
91-000 507-15	9	91-002 314-05	16	91-004 179-45	8	91-004 317-91	16	

No.	Seite Page Pages Página	No.	Seite Page Pages Página	No.	Seite Page Pages Página	No.	Seite Page Pages Página
91-004 371-91	14	91-006 395-05	18	91-006 616-05	8	91-008 522-05	10
91-004 372-91	14	91-006 396-05	18	91-006 625-45	11, 15	91-008 564-05	12
91-004 373-05	14	91-006 418-05	17	91-006 638-05	8	91-008 618-05	8
91-004 401-07	14, 22	91-006 420-01	17	91-006 639-05	8	91-009 035-15	9
91-004 403-91	14, 22	91-006 421-91	15	91-006 640-25	8	91-009 118-01	9
91-004 555-15	12	91-006 423-91	10	91-006 644-05	14, 16, 21	91-009 119-05	9
91-004 650-15	9	91-006 502-25	8	91-006 697-45	20	91-009 144-15	10
91-004 701-05	8	91-006 511-25	9	91-006 698-05	13	91-009 149-05	13, 20
91-004 705-05	9, 15	91-006 513-05	9	91-006 704-05	13	91-009 155-91	10
91-004 722-05	8	91-006 514-05	9	91-006 707-92	11, 15	91-009 224-05	10
91-005 005-05	23	91-006 516-92	8, 16	91-006 709-90	11, 15	91-009 260-05	12
91-005 068-05	11, 15	91-006 517-05	8, 16	91-006 710-05	10	91-009 273-05	10
91-005 070-05	11, 15	91-006 519-05	10	91-006 714-91	12	91-009 276-05	9
91-005 125-05	23	91-006 520-05	8, 16	91-006 758-15	9	91-009 424-91	11
91-005 535-05	8, 16	91-006 521-05	8, 16	91-006 759-05	12	91-009 494-15	22
91-005 544-05	8	91-006 524-92	9	91-006 764-91	14, 16, 21	91-009 606-05	12
91-005 564-45	23	91-006 526-05	9	91-006 770-92	8, 22	91-009 609-05	12
91-005 567-25	23	91-006 533-92	10	91-006 773-05	8	91-009 610-91	12
91-005 568-25	23	91-006 535-05	10	91-006 799-45	21	91-009 690-91	12
91-005 569-25	23	91-006 536-92	10	91-006 801-45	12	91-010 107-05	23
91-005 673-05	20	91-006 539-92	15	91-006 803-45	13	91-010 126-92	20
91-005 694-01	8	91-006 542-92	10, 15	91-006 804-45	14, 16, 21	91-010 181-15	9, 15
91-006 155-15	12	91-006 548-25	8	91-006 813-15	9, 15	91-010 215-05	9
91-006 375-05	18	91-006 549-45	11	91-006 818-05	9, 15	91-010 223-92	20
91-006 384-11	18	91-006 553-25	12	91-006 820-25	8	91-011 909-05	20
91-006 385-11	18	91-006 570-15	14, 16, 21	91-006 882-92	10	91-012 407-15	12
91-006 388-15	18	91-006 576-92	13	91-006 885-45	10, 15	91-014 346-05	9
91-006 389-15	18	91-006 578-91	13	91-006 885-92	15	91-015 664-05	13, 20
91-006 390-91	18	91-006 584-05	15	91-007 675-45	11	91-017 378-15	17
91-006 391-12	18	91-006 601-05	14, 16, 21	91-007 729-05	13	91-017 566-15	18
91-006 391-15	18	91-006 611-25	9	91-007 829-05	16	91-017 567-05	20
91-006 392-11	18	91-006 615-15	10	91-008 468-91	10	91-018 357-45	10

No.	Seite Page Pages Página	No.	Seite Page Pages Página	No.	Seite Page Pages Página	No.	Seite Page	Pages Página
91-018 488-92	11	91-025 379-91	22	91-046 543-25	22	91-067 038-91	16	
91-018 489-11	28	91-026 611-15	14, 16, 21	91-047 880-04	17	91-067 039-91	8	
91-018 490-11	28	91-027 370-05	24	91-050 339-12	22	91-067 062-05	14, 16, 22	
91-018 492-11	28	91-027 371-12	24	91-050 855-45	23	91-068 070-91	16	
91-018 515-01	8	91-027 373-92	24	91-051 159-93	22	91-068 076-92	11, 15	
91-018 531-91	16, 22	91-027 375-15	24	91-053 232-15	22	91-069 056-05	10	
91-018 899-91	28	91-028 419-05	8, 16	91-053 330-91	23	91-080 233-05	24	
91-018 900-15	28	91-028 479-05	16	91-053 332-41	23	91-090 280-91	19	
91-019 590-15	19	91-028 612-15	28	91-053 347-21	23	91-090 449-15	20	
91-020 359-15	18	91-029 007-91	24	91-053 875-21	22	91-090 583-91	27	
91-020 619-15	18	91-029 030-45	12	91-055 254-05	22	91-090 584-91	27	
91-022 099-01	17	91-029 033-45	24	91-055 255-91	22	91-090 585-91	27	
91-022 506-25	21	91-029 394-01	24	91-056 192-25	9	91-090 586-91	27	
91-022 672-05	8	91-029 450-15	23	91-056 193-25	9	91-090 702-91	19	
91-025 054-45	24	91-029 518-55	23	91-056 197-91	9	91-090 704-91	19	
91-025 055-15	24	91-029 692-45	24	91-056 198-11	9	91-090 831-91	26	
91-025 060-92	24	91-029 768-45	17	91-056 325-05	19	91-090 832-91	26	
91-025 075-45	24	91-029 946-91	24	91-056 760-05	9	91-090 899-91	20	
91-025 164-05	12	91-030 246-15	12	91-058 617-91	17	91-095 103-91	25	
91-025 165-45	12	91-031 411-90	24	91-058 618-91	17	91-095 645-91	26	
91-025 169-92	24	91-032 805-91	23	91-058 619-05	17	91-095 647-91	26	
91-025 170-15	24	91-032 806-45	23	91-058 620-05	17	91-095 648-91	26	
91-025 182-15	12	91-032 807-91	23	91-061 005-05	9	91-095 651-91	26	
91-025 184-15	12	91-032 808-45	23	91-061 241-01	22	91-095 742-45	19	
91-025 186-45	12	91-040 618-45	23	91-063 007-01	8	91-095 848-45	20	
91-025 187-15	12	91-040 621-91	23	91-063 047-05	8	91-095 982-91	27	
91-025 188-91	12	91-040 623-25	23	91-063 072-05	10	91-095 983-91	27	
91-025 190-45	12	91-041 062-25	23	91-063 139-91	15	91-095 984-91	27	
91-025 194-91	12	91-045 686-05	22	91-064 038-05	18	91-095 985-91	27	
91-025 373-12	22	91-045 687-04	22	91-064 583-05	15	91-095 997-91	27	
91-025 374-05	22	91-046 097-25	23	91-067 005-05	8	91-096 178-91	25	
91-025 376-05	22	91-046 182-93	17	91-067 020-05	10	91-096 181-91	25	

No.	Seite Page Pages Página	No.	Seite Page Pages Página	No.	Seite Page Pages Página	No.	Seite Page Pages Página
91-096 183-91	25	91-132 143-05	14, 16, 21				
91-096 319-45	19	91-168 193-05	9, 15				
91-096 322-45	19	91-700 785-15	18				
91-096 323-15	19	91-700 799-15	17				
91-096 324-05	19	91-701 515-15	21				
91-096 326-11	19	91-701 522-25	9, 15				
91-096 333-15	19	93-513 120-91	24				
91-096 336-05	19	93-513 121-11	24				
91-097 068-91	25	93-513 124-05	24				
91-097 074-47	23	97-30 117-345	24				
91-098 477-91	25	99-096 072-91	30				
91-098 888-45	26, 27	99-134 342-01	9				
91-099 766-91	26						
91-100 044-15	11						
91-100 076-15	13						
91-100 213-15	8, 16						
91-101 775-05	23						
91-102 035-91	20						
91-105 443-15	12						
91-105 447-15	9, 15						
91-106 457-92	8, 16						
91-107 723-05	28						
91-113 160-91	11						
91-113 161-45	11						
91-129 452-91	31						
91-129 456-91	31						
91-129 541-91	31						
91-129 569-91	31						
91-129 941-91	31						
91-130 040-05	17						
91-132 141-05	14, 16, 21						
91-132 142-45	14, 16, 21						